

РАДИОПРИЕМНИК Р-311

ТЕХНИЧЕСКОЕ ОПИСАНИЕ
И ИНСТРУКЦИЯ
ПО ЭКСПЛУАТАЦИИ
ИР2.022.002 ТО

1967

РАДИОПРИЕМНИК Р-311

ТЕХНИЧЕСКОЕ ОПИСАНИЕ
И ИНСТРУКЦИЯ
ПО ЭКСПЛУАТАЦИИ

ИР2.022.002 ТО

1967

ТЕХНИЧЕСКОЕ ОПИСАНИЕ РАДИОПРИЕМНИКА Р-311

1. НАЗНАЧЕНИЕ

Переносный радиоприемник Р-311 предназначен для слухового приема телеграфных и телефонных радиопередач в диапазоне частот от 1,00 до 15,00 Мгц (300—20 м).

Приемник сохраняет полную работоспособность в интервале температур от -40 до $+50^{\circ}\text{C}$ при относительной влажности окружающего воздуха до 98%.

2. ТЕХНИЧЕСКИЕ ДАННЫЕ

Диапазон частот приемника разбит на пять поддиапазонов следующим образом:

- I поддиапазон — от 1,00 до 1,88 Мгц;
- II поддиапазон — от 1,88 до 3,30 Мгц;
- III поддиапазон — от 3,30 до 5,58 Мгц;
- IV поддиапазон — от 5,58 до 9,20 Мгц;
- V поддиапазон — от 9,20 до 15,00 Мгц.

Градировка диапазона выполнена в мегагерцах непосредственно на шкале настройки. Деления шкалы нанесены через 10 кгц на I и II поддиапазонах и через 20 кгц на III, IV и V.

Погрешность градуировки и установки частоты после предварительной коррекции по кварцевому калибратору, имеющемуся в самом приемнике, по ближайшей опорной точке, обозначенной на шкале знаком ψ , не превышает 3 кгц в диапазоне 1—7,5 Мгц и 6 кгц в диапазоне 7,5—15 Мгц. При отсутствии необходимости в столь большой точности градуировки и во время поиска по всему диапазону приемника можно ограничиться коррекцией по двум опорным точкам на V поддиапазо-

не, обозначенным на шкале знаками \blacktriangle и \blacksquare , и не производить коррекцию по ближайшим опорным точкам на каждом поддиапазоне.

При этом погрешность возрастает, но не превышает 10 кГц на V поддиапазоне, 8 кГц на IV и 6 кГц на I, II и III поддиапазонах.

Чувствительность приемника в телефонном режиме не хуже 7,5 мкВ при подаче сигнала от генератора стандартных сигналов через эквивалент лучевой антенны (последовательное соединение индуктивности 12 мкГн, емкости 60 пФ и сопротивления 100 Ом) с частотой модуляции 1000 Гц, при глубине модуляции 30%, отношении напряжения сигнала к напряжению собственных шумов 3:1 и напряжении на одной паре головных низкоомных телефонов 1,5 В.

В приемнике применены телефоны типа ТА-56М с сопротивлением 100 Ом постоянному току и 600 Ом переменному току с частотой 1000 Гц. Чувствительность приемника в телеграфном режиме не хуже 3 мкВ при отношении напряжения сигнала к напряжению собственных шумов 3:1 и напряжении на одной паре головных низкоомных телефонов 1,5 В.

Ослабление чувствительности приемника к сигналу по зеркальному каналу в худшей точке диапазона составляет не менее 40 раз.

Промежуточная частота приемника равна 465 кГц. Избирательность приемника такова, что полосы пропускания составляют:

- а) широкая — не менее 4 кГц при ослаблении в 2 раза и не более 16 кГц при ослаблении в 100 раз;
- б) узкая — 270—300 Гц при ослаблении в 2 раза и не более 3500 Гц при ослаблении в 100 раз.

Регулировка полосы пропускания в указанных пределах производится плавно.

Приемник рассчитан на работу от следующих типов антенн:

- а) наклонного луча длиной 12 м;
- б) штыря высотой 4 м;
- в) штыря высотой 1,5 м.

При переходе с лучевой антенны на штыревую и обратно предусмотрена подстройка входа приемника.

Приемник имеет трансформаторный выход, к которо-

му могут быть подключены одна или две пары головных низкоомных телефонов и проводная линия с сопротивлением 1500 Ом.

Номинальное напряжение питания приемника по анодному питанию 80 В, по накальному питанию 2,5 В.

Номинальное напряжение накала ламп 2Ж27Л, примененных в приемнике, равно 2,2 В. Поэтому при подключении свежезаряженного аккумулятора типа 2НКН-24 с напряжением 2,5 В и более излишек напряжения гасится на сопротивлении 0,5 Ом переключением тумблера НАКАЛ в положение 1.

Питание приемника может осуществляться или от аккумулятора 2НКН-24 и вибропреобразователя ВП-3М2 (ВП-3М), или от аккумулятора 2НКН-24 и анодной батареи БАС-80 (БАС-Г-80), или от сети 127, 220 В через выпрямитель ВС-3.

При номинальных напряжениях питания анодный ток приемника не превышает 14 мА, ток накала без освещения шкалы и визира не более 0,52 А, с освещением шкалы и визира не более 1,1 А; КПД вибропреобразователя не менее 42 %.

Аккумулятор 2НКН-24 обеспечивает непрерывную работу приемника в течение 12 ч при работе с вибропреобразователем и 24 ч при работе с анодной батареей. Вибропреобразователь ВП-3М2 (ВП-3М) обеспечивает высокое напряжение 80 В $\pm 12\%$ при токе 12 мА и напряжении аккумулятора 2,5 В.

3. СОСТАВ КОМПЛЕКТА ПРИЕМНИКА

Полный комплект приемника подразделяется:

- на рабочий комплект;
- на одиночный комплект запасного имущества ЗИП.

Полный комплект приемника укладывается в деревянный укладочный ящик, размеры которого не превышают 520×475×335 мм.

Вес укладочного ящика с комплектом приемника не превышает 38 кг.

Габаритные размеры приемника в кожухе не превышают 445×285×250 мм. Вес рабочего комплекта приемника не превышает 21 кг.

Приемник может переноситься за плечами или в руке одним человеком.

ВЕДОМОСТЬ КОМПЛЕКТА ПОСТАВКИ

№ по порядку	Наименование	Количество	ГОСТ, ВТУ, нормаль, чертеж	Примечание
	Ящик укладочный в нем:	1	ИР4.161.000 Сп	
Рабочий комплект				
1	Приемник с крышкой в нем:	1	ИР2.022.002 Сп	
	а) радиолампа 2Ж27Л	1	СД3.300.002 ТУ	Запасная
	б) лампа МН 2,5—0,5	2	ГОСТ 2204—65	Запасные
	в) лампа переносная	1	ИР2.423.000 Сп	
	г) низкоомные телефоны ТА.56М—50 ом	Одна пара	ИР5.844.000	
	д) антенна штывевая	1	ИР2.094.004 Сп	
	е) сумка	1	ИР6.830.000	На внутренней стороне крышки приемника
	в ней:			
	— нож перочный	1		
	— отвертка	1		
2	Батарея аккумуляторная 2НКН.24 (без электролита)	3	ИР7.8109.300У ТУ № 102—57	Рабочих 1, запасных 2
	на ней:			
	а) ремень	1	ИР6.834.009	
	б) прокладка	1	ИР7.840.223	
3	Вибропреобразователь ВП.3М2	1	ИР8.218.000 Сп	
4	Колодка питания	1	ИР5.282.008	
5	Формуляр к аккумуляторной батарее 2НКН.24	3		
6	Инструкция по уходу за щелочными кадмиево-никелевыми аккумуляторами	1		

Продолжение

№ по порядку	Наименование	Количество	ГОСТ, ВТУ, нормаль, чертеж	Примечание
7	Техническое описание и Инструкция по эксплуатации приемника	1	ИР2.022.002 ТО	
8	Формуляр приемника	1	ИР2.022.002 Ф	
Одиночный комплект ЗИП				
1	Коробка в ней:	1	ИР6.876.001	
	а) радиолампа 2Ж27Л	7	СД3.300.002 ТУ	Для освещения шкалы Для переносной лампы
	б) лампа МН 2,5—0,5	3	ГОСТ 2204—65	
	в) лампа МН 2,5—0,068	2	ГОСТ 2204—65	
	г) вибратор ВС.2.4	1	РГО.321.011 ТУ	
	д) изоляционная лента	25 г	ГОСТ 2162—55	
	е) предохранитель ПК-30.0.15	5	ГОСТ 5010—53	
	ж) колпачок	4	ИР8.634.028	
2	Низкоомные телефоны ТА.56М.50 ом	Одна пара	ИР3.844.052 Сп	
3	Масленка с морозостойкой смазкой	1	ИР6.455.000	
4	Антенна лучевая	1	ИР2.099.000 Сп	
5	Подушка	1	ИР6.154.002	
6	Ремень	1	ИР6.834.004	
7	Отвертка	1	ИР7.8109.301У	

4. ПРИНЦИП РАБОТЫ РАДИОПРИЕМНИКА

Приемник выполнен по супергетеродинной схеме на восьми однотипных лампах типа 2Ж27Л.

Схема приемника включает в себя входную цепь, одну ступень усиления напряжения высокой частоты, смеситель, первый гетеродин, две ступени усиления на-

пряжения промежуточной частоты, второй гетеродина, второй детектор и предварительный усилитель напряжения низкой частоты, совмещенные в одной лампе, а также окончную степень усиления напряжения низкой частоты (см. функциональную схему радиоприемника, рис. 1).

Особенностями схемы радиоприемника являются: гетеродина с одинаковым перекрытием по частоте на всех поддиапазонах, наличие кварцевого фильтра в тракте усиления напряжения промежуточной частоты, позволяющего плавно регулировать полосу пропускания, и стабилизация кварцем частоты второго гетеродина, используемого и как кварцевый калибратор для коррекции градуировки.

Принципиальная схема приведена в приложении 2.

Входная цепь и усилитель напряжения высокой частоты

Входная цепь приемника состоит из конденсатора связи с антенной и входного контура (таких контуров пять, по числу поддиапазонов).

Переменный конденсатор связи 20 используется для подстройки входа приемника при использовании различных антенн. Ось этого конденсатора выведена на переднюю панель рядом с антенным изолятором и имеет шлиц.

Для того чтобы выбрать наиболее выгодную связь с антенной на каждом поддиапазоне, переменный конденсатор связи включен на часть контура.

Настройка входного контура на частоту принимаемого сигнала производится с помощью конденсатора переменной емкости 21, одного для всех поддиапазонов. Последовательно с ним включен конденсатор сопряжения 22.

На I поддиапазоне конденсатор сопряжения замкнут накоротко переключкой между 1 и 4 контактами в ячейке.

Напряжение сигнала принимаемой частоты выделяется во входном контуре и через конденсатор 23 подается на управляющую сетку лампы 28 усилителя напряжения высокой частоты.

Переключающиеся элементы входных контуров содержат:

- катушки индуктивности 6, 7, 8, 9, 10;
- подстроечные конденсаторы 1, 2, 3, 4, 5;

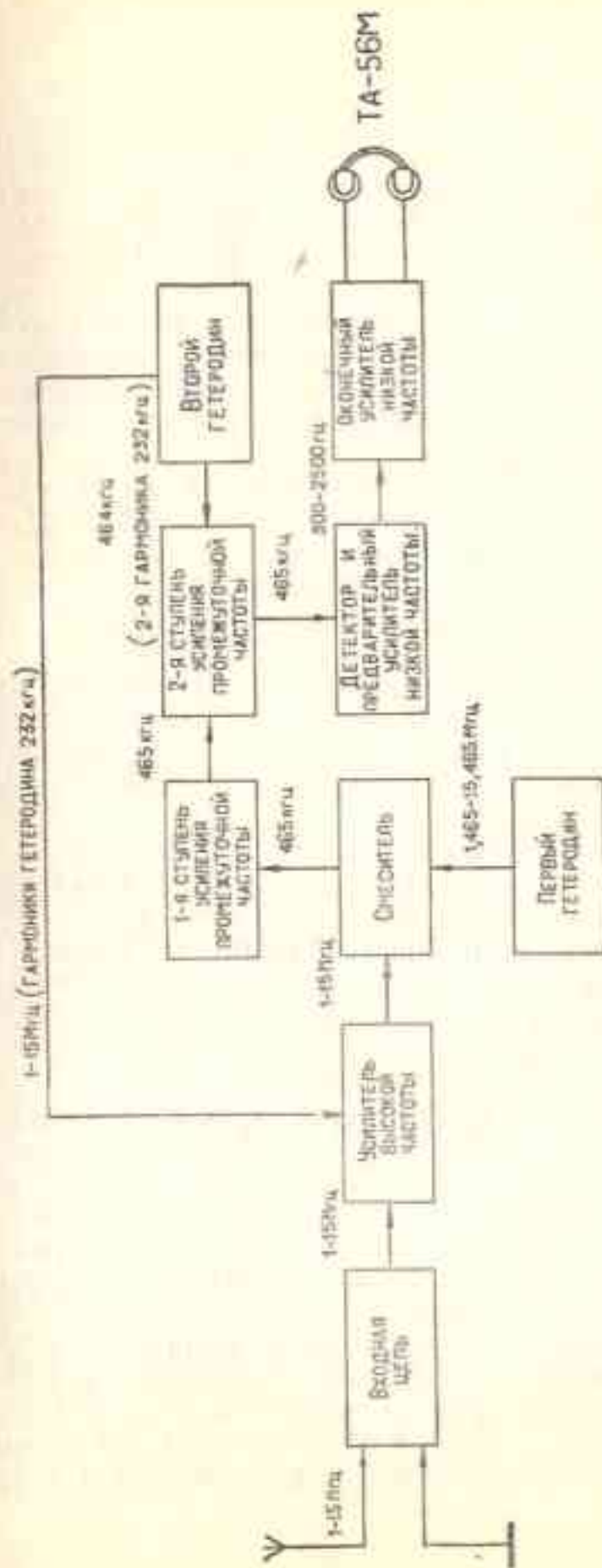


Рис. 1 Функциональная схема радиоприемника P-311

— конденсаторы сопряжения 16, 17;

— конденсаторы 18, 19, 161.

Переключение этих элементов производится при помощи переключателя поддиапазонов, выполненного в виде вращающегося барабана. На принципиальной схеме переключающиеся элементы входных контуров обведены пунктиром.

Усилитель напряжения высокой частоты собран по схеме последовательного питания. Переключающиеся элементы анодных контуров усилителя напряжения высокой частоты на принципиальной схеме обведены пунктиром и содержат:

— катушки индуктивности 44, 45, 46, 47, 48;

— подстроечные конденсаторы 33, 39, 40, 41, 42;

— конденсаторы сопряжения 49, 50;

— конденсаторы 51, 52, 163.

Анодные контуры подключаются к аноду лампы 28 частью витков катушки индуктивности.

Настройка анодного контура на частоту принимаемого сигнала производится с помощью конденсатора переменной емкости 21, одного для всех поддиапазонов. Последовательно с ним включен дополнительный конденсатор сопряжения 55.

Усиленное напряжение сигнала принимаемой частоты с анодного контура подается на управляющую сетку смесительной лампы 65 через конденсатор 57.

Настройка контуров усилителя напряжения высокой частоты производится при помощи подстроечных (полу-переменных) конденсаторов и подвижных сердечников из карбонильного железа.

Смеситель частоты и первый гетеродин

Смеситель частоты выполнен по схеме с катодной связью. Такая схема при достаточно хорошей экранировке всех контуров обеспечивает независимость частоты гетеродина от настройки контуров усилителя напряжения высокой частоты.

Напряжение первого гетеродина с частотой на 465 кГц выше частоты принимаемого сигнала подается на дроссель 66 в катод смесительной лампы 65. В результате действия двух напряжений с различными частотами (напряжение первого гетеродина и напряжение

УВЧ, воздействующее на управляющую сетку смесительной лампы) в анодной цепи смесительной лампы 65 образуются колебания с частотой, равной разности этих частот, т. е. с частотой 465 кГц. Анодный контур смесительной лампы 70, 71, 75 настроен на частоту 465 кГц, являющуюся для данного приемника промежуточной. Благодаря этому на анодном контуре выделяется только напряжение с частотой 465 кГц, напряжения остальных частот, получающихся при преобразовании, будут ничтожно малы.

Первый гетеродин выполнен по трехточечной схеме на трех электродах лампы 53 (экранная сетка, управляющая сетка, катод).

С целью получения лучшей прямочастотности шкал всех поддиапазонов перекрытие по частоте в контуре гетеродина сделано одинаковым. При этом на всех поддиапазонах одинаковы и емкости контура гетеродина.

Поэтому сопряжение настроек контура гетеродина, входного и анодного контуров высокой частоты производится с помощью конденсаторов, включенных последовательно во входной и анодный контуры высокой частоты 16, 22, 17, 49, 50, 55. Изменение частоты первого гетеродина при настройке приемника на частоту принимаемого сигнала производится с помощью конденсатора переменной емкости 21, включенного в схему постоянно при работе на всех поддиапазонах частот.

Частоты первого гетеродина изменяются путем переключения катушек индуктивности. На принципиальной схеме приемника переключающиеся элементы контуров гетеродина обозначены номерами 11, 12, 13, 14, 15.

Кроме конденсатора переменной емкости, в контур гетеродина постоянно включены (при работе на всех поддиапазонах частот) следующие элементы: подстроечный конденсатор 26, конденсатор коррекции градуировки шкалы на высших частотах 30, разделительный конденсатор сеточной цепи 33 и конденсаторы 36 и 37.

Напряжение первого гетеродина выделяется в анодной цепи лампы на сопротивлении 62 и через конденсатор 61 подводится к дросселю 66 в цепи катода смесительной лампы.

Примененная в приемнике схема гетеродина в сочетании с высоким качеством деталей и температурной

компенсацией обеспечивает высокую стабильность частоты.

Температурная компенсация осуществляется за счет соответствующего выбора температурных коэффициентов емкости постоянных конденсаторов, входящих в схему контура гетеродина, а также за счет обеспечения необходимых температурных коэффициентов емкости гетеродинной секции блока конденсаторов переменной емкости и полупеременного конденсатора.

Конденсаторы переменной емкости 21 настройки входного контура, анодного контура и контура гетеродина находятся на общей оси и образуют блок конденсаторов переменной емкости. Поэтому изменение емкости этих конденсаторов при настройке на частоту принимаемого сигнала происходит одновременно.

Усилитель напряжения промежуточной частоты

Усилитель напряжения промежуточной частоты в приемнике имеет две ступени усиления с соответствующими полосовыми фильтрами. Кроме этого, полосовой фильтр (кварцевый) имеется и в анодной цепи смесителя.

Этот полосовой фильтр имеет кварц 74 с частотой собственного резонанса 465,5 кГц, который является элементом связи между контурами фильтра. Поэтому этот полосовой фильтр называется кварцевым. Элементы, входящие в кварцевый фильтр, на принципиальной схеме обведены пунктиром.

Первый контур кварцевого фильтра, состоящий из катушки индуктивности 75, конденсатора 71 и конденсатора расстройки 70, включен непосредственно в анодную цепь смесительной лампы.

Второй контур кварцевого фильтра, состоящий из катушки индуктивности 78, конденсатора 79 и конденсатора расстройки 80, включен в сеточную цепь лампы 84 первой ступени усиления напряжения промежуточной частоты.

Первая ступень усиления напряжения промежуточной частоты работает на лампе 84 с полосовым фильтром, состоящим из первого (анодного) контура (катушка индуктивности 93 и конденсатор 89) и второго (сеточного) контура (катушка индуктивности 95 и конден-

сатор 97), связанных между собой через конденсатор связи 94.

Вторая ступень усиления напряжения промежуточной частоты работает на лампе 102 с полосовым фильтром, состоящим из первого (анодного) контура (катушка индуктивности 112 и конденсатор 107) и второго контура (катушка индуктивности 116 и конденсатор 120), включенного в анод лампы 123, связанных через конденсатор связи 115.

Форма резонансной кривой усилителя напряжения промежуточной частоты определяется в примененной схеме кварцевым фильтром. Наличие кварцевого фильтра на входе усилителя напряжения промежуточной частоты позволяет получить высокую избирательность и изменять полосу пропускания в пределах от 300 до 4000 Гц. В этом фильтре регулирование полосы осуществляется плавным изменением эквивалентного сопротивления контуров, между которыми включен кварц.

Один из контуров находится в анодной цепи смесительной лампы, другой — в цепи сетки лампы последующей ступени. Изменение эквивалентного сопротивления контуров производится посредством двух небольших конденсаторов переменной емкости 70 и 80, сопряженных так, что при увеличении емкости одного конденсатора емкость другого на такую же величину уменьшается. Этот способ изменения емкости применяется с целью получения наиболее симметричной кривой избирательности и возможно меньшего смещения самой кривой при изменении полосы.

Как известно, кварц по характеру своей работы в электрических цепях эквивалентен последовательному колебательному контуру и имеет собственную резонансную частоту.

На этой частоте благодаря малому затуханию кварц имеет очень острую резонансную кривую. При этом и полосовой фильтр имеет узкую полосу пропускания частот. Такая резонансная кривая пригодна только для приема телеграфных передач.

Для поиска станции и для приема телефонных передач резонансную кривую необходимо значительно расширить. Для этого необходимо сделать так, чтобы кварц как эквивалентная схема представлял часть цепи, зату-

хание которой можно было бы произвольно менять. В этом случае появится возможность изменять полосу.

В схеме кварцевого фильтра элементами, которые воздействуют на затухание цепи кварца, являются первый и второй контуры фильтра. При настройке этих контуров на частоту, равную частоте собственного резонанса кварца, т. е. промежуточной частоте приемника, их эквивалентное сопротивление становится наибольшим, затухание в цепи кварца увеличивается, а полоса пропускания всего фильтра расширяется.

При расстройке этих контуров относительно собственной резонансной частоты кварца их эквивалентное сопротивление падает, затухание в цепи кварца уменьшается и полоса пропускания всего фильтра сужается.

Расстройка контуров производится, как указывалось, конденсаторами 70 и 80, управляемыми одной ручкой.

Для нейтрализации действия паразитных емкостей (между монтажными проводами, идущими к кварцу, емкости кварцедержателя и емкости пластины кварца) в кварцевом фильтре имеются нейтральные конденсаторы 76 и 77.

Контуры фильтров промежуточной частоты имеют высокую добротность и подстраиваются сердечниками из карбоильного железа.

Второй гетеродин — кварцевый калибратор

Второй гетеродин выполнен по схеме с кварцем в цепи сетки на трех электродах лампы 99 (экранная сетка, управляющая сетка и катод).

Второй гетеродин используется в качестве кварцевого калибратора для коррекции градуировки шкалы приемника по гармоникам частоты кварца.

Основная частота второго гетеродина выбрана равной 232 кГц. Это дало возможность получить большое количество опорных точек на шкале приемника. При этом на V поддиапазоне опорные точки на шкале наносятся через 464 кГц, чтобы не создавать их излишнего сгущения.

Для выделения гармоники в катод лампы 99 включен дроссель 100, который, ослабляя низшие гармоники частоты кварца, подчеркивает высшие гармоники и та-

ким образом выравнивает напряжения гармоник калибратора, подаваемые на вход приемника.

С дросселя 100 напряжения гармоник калибратора подводятся к дросселю в цепи катода лампы 28 усилителя высокой частоты. При нажатии кнопки коррекции переключатель 25 размыкает корпус с калибратором и замыкает управляющую сетку лампы усилителя напряжения высокой частоты 28 на землю, чем исключается на время проведения коррекции градуировки прием с антенны.

Для получения тона биений около 1000 гц при приеме немодулированных телеграфных сигналов частота сигнала от второго гетеродина должна быть равна 464 кГц. Для этого используется вторая гармоника частоты второго гетеродина.

Вторая гармоника напряжения второго гетеродина снимается с сопротивления 113, включенного в анод лампы, и через емкость между штырьками керамической колодки 98 подается на управляющую сетку лампы 102 второй ступени усиления напряжения промежуточной частоты, выполняющей роль смесителя этого напряжения с напряжением промежуточной частоты 465 кГц.

Смешанные и усиленные этой ступенью напряжения второй гармоники и промежуточной частоты подаются на детектор. На нагрузке детектора, работающего по принципу гетеродинного детектирования, выделяется напряжение с частотой биений около 1000 гц.

При приеме телефонных передач второй гетеродин выключается тумблером 134, разрывающим цепь накала лампы второго гетеродина.

Детектор и усилитель напряжения низкой частоты

Последний контур усилителя напряжения промежуточной частоты (катушка индуктивности 116 и конденсатор 120) включен в анодную цепь лампы 123. Анодная цепь лампы 123 работает в режиме диодного детектирования. Нагрузка детектора состоит из цепочки сопротивлений 117, 118 и блокировочного конденсатора 121, на которой выделяется напряжение низкой (звуковой) частоты.

Усилитель напряжения низкой частоты имеет две ступени усиления — предварительную и окончательную. Предварительная ступень усиления напряжения рабо-

тает на той же лампе 123, которая осуществляет детектирование. Анодом усиленной лампы является экранная сетка.

Напряжение низкой частоты с части нагрузки детектора через конденсатор 122 подается на управляющую сетку лампы 123. Усиленное напряжение низкой частоты выделяется на сопротивлении 127, включенном в экранную сетку лампы. С этого сопротивления через конденсатор 130 и сопротивление 162 напряжение подается на управляющую сетку лампы 135 оконечного усилителя напряжения низкой частоты.

Анодной нагрузкой оконечного усилителя напряжения является выходной трансформатор 150, к вторичной обмотке которого подключаются головные телефоны (гнезда 157) и проводная линия (клеммы 156).

Для обеспечения заданной частотной характеристики усилителя напряжения низкой частоты (резкий спад частот выше 3000 гц) и для уменьшения уровня шумов на выходе радиоприемника последовательно с выходным трансформатором включен дроссель 151, а параллельно первичной обмотке выходного трансформатора присоединен конденсатор 146. При приеме телеграфных передач для еще большего ограничения частотной характеристики усилителя (срезания высоких частот) параллельно первичной обмотке трансформатора и дросселю присоединяются дополнительные конденсаторы 141 и 142. Включение этих конденсаторов производится тумблером 134 одновременно с включением второго гетеродина.

Для получения более равномерной частотной характеристики усилителя напряжения в области рабочих частот применена отрицательная обратная связь через конденсатор 131. Конденсаторы 154 и 155 служат для блокировки телефонов и предотвращают попадание на телефоны напряжения высокой частоты.

Для проверки исправности ламп на шасси усилителя низкой частоты выведена кнопка переключателя 153. Испытуемая лампа вставляется в ламповый держатель оконечной ступени усиления низкой частоты. При нажатии кнопки переключатель 153 включает вторичную обмотку выходного трансформатора на сетку лампы. Лампа ставится в режим генератора, и если она исправна, то в телефонах прослушивается тон.

Цепи питания

Питание радиоприемников включается тумблером 152, включающим одновременно цепи накала, анода и вибропреобразователь. Цепи накала и анода заблокированы конденсаторами 32, 73, 85, 110, 143. В цепи накала ламп имеется сопротивление 144, гасящее избыток напряжения аккумулятора после его заряда и замыкаемое тумблером 145 при снижении напряжения аккумулятора при его разряде.

Напряжение накала и анодное напряжение контролируются по вольтметру 140.

Сопротивление 137 является добавочным сопротивлением к вольтметру при измерении анодного напряжения.

Для предотвращения связи между высокочастотными ступенями приемника через цепи накала нити накала ламп усилителя напряжения высокой частоты 28, смесителя 65, второй ступени усиления напряжения промежуточной частоты 102, первого гетеродина 53 и второго гетеродина 99 защищены высокочастотными фильтрами, состоящими из дросселей 81, 66, 103, 54, 100 и конденсаторов 32, 73, 101.

В цепи накала ламп первой ступени усиления напряжения промежуточной частоты 84, детектора и предварительного усилителя напряжения низкой частоты 128 и оконечного усилителя напряжения низкой частоты 135 включены сопротивления 83, 124 и 133 (величины этих сопротивлений равны омическому сопротивлению высокочастотных дросселей, включенных в цепи накала ламп). Это сделано для того, чтобы напряжения накала всех ламп были одинаковыми.

Анодные и экранные цепи всех ламп имеют развязывающие фильтры, состоящие из сопротивлений и блокировочных конденсаторов. Наличие таких фильтров предотвращает связь между различными ступенями приемника через источники питания. На принципиальной схеме эти фильтры обозначены следующим образом.

1. Усилитель напряжения высокой частоты: в анодной цепи — сопротивление 56 и конденсатор 58; в экранной цепи — сопротивление 35 и конденсатор 34.

2. Смеситель частоты: в анодной цепи — сопротивление 90 и конденсатор 72; в экранной цепи — сопротивление 68 и конденсатор 69.

3. Первый гетеродин — в цепи анода и экрана сопротивление 64 и конденсатор 59.

4. Первая ступень усиления напряжения промежуточной частоты: в анодной цепи — сопротивление 90 и конденсатор 88; в экранной цепи — сопротивление 86 и конденсатор 87.

5. Вторая ступень усиления напряжения промежуточной частоты: в анодной цепи — сопротивление 109 и конденсатор 108; в экранной цепи — сопротивление 105 и конденсатор 106.

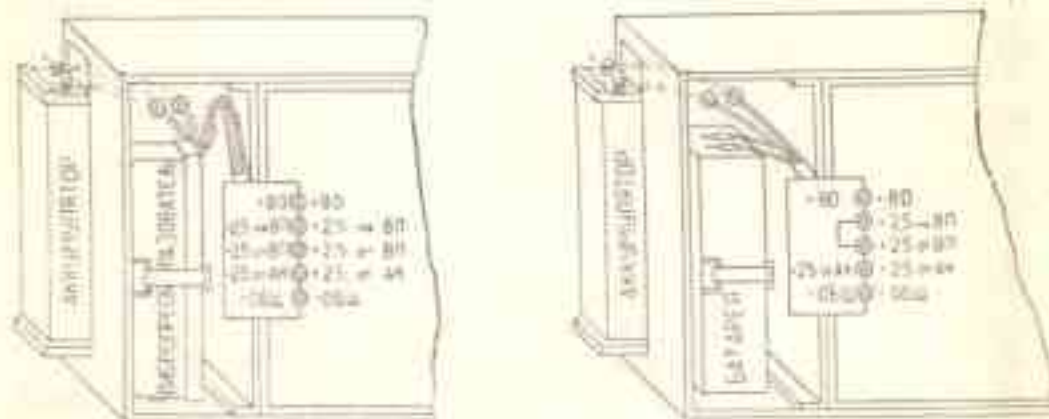


Рис. 2. Схема включения питания:

а — аккумулятор 2НКН-24 и вибропреобразователь ВП-3М2; б — аккумулятор 2НКН-24 и батарея БАС-Г-80-0,8

6. Второй гетеродин — в анодной и экранных цепях сопротивление 128 и конденсатор 129.

7. Оконечный усилитель низкой частоты — в экранной цепи сопротивление 138 и конденсатор 136.

Величины сопротивлений фильтров определяются в первую очередь необходимостью обеспечения заданных режимов работы ламп.

Управляющие сетки всех ламп не имеют начального отрицательного смещения.

Автоматическое смещение на управляющих сетках ламп появляется за счет сеточных токов благодаря наличию в цепях управляющих сеток разделительных конденсаторов 23, 57, 81, 122, 130 и сопротивлений 24, 60, 82, 126, 132.

В первом и втором гетеродинах конденсатор 33, кварц 111, сопротивления 43 и 104 обеспечивают необходимое

смещение на управляющих сетках гетеродинных ламп при работе гетеродинов.

Потенциометр 92 служит для изменения напряжений на экранных сетках ламп усилителя напряжения высокой частоты, первой и второй ступеней усилителя напряжения промежуточной частоты. Этим осуществляется регулировка усиления приемника.

Клеммы питания 158 служат для подключения питания приемника согласно рис. 2.

Принцип работы вибропреобразователя

Вибропреобразователь типа ВП-3М2 (см. схему приложения 7) является электромеханическим преобразователем постоянного тока низкого напряжения в постоянный ток высокого напряжения и служит для питания анодных и экранных цепей радиоприемника Р-311 от аккумулятора 2НКН-24. Напряжение накала приемника снимается с того же аккумулятора, к которому присоединен вибропреобразователь. Так как при работе вибропреобразователя через аккумулятор проходит пульсирующий ток и непосредственное питание цепей накала приемника с этого же аккумулятора приводит к появлению фона, в цепь накала приемника включен сглаживающий фильтр, находящийся в вибропреобразователе (дроссель 16 и конденсатор 20).

Вибропреобразователь ВП-3М2 состоит из повышающего трансформатора 4, вибратора 1, анодного фильтра низкой частоты (дроссель 18, конденсаторы 14, 15 и 19), цепи искрогашения (конденсатор 5 и сопротивление 6), дросселей фильтров высокой частоты 13 и 17, конденсаторов блокировки высокой частоты 3, 7, 8, 10, 11, 12, 21, 22, 23, 24 и конденсаторов блокировки электромагнита вибратора 2 и 9.

Вибропреобразователь подключается к аккумулятору наконечниками 26. Присоединение вибропреобразователя к приемнику производится с помощью колодки 25, на которую заведены провода для включения вибропреобразователя. Вибропреобразователь включается (замыканием контактов «+2,5 от АК» и «+2,5 на ВП») тумблером, расположенным на передней панели приемника и служащим также выключателем питания приемника.

Вибратор 1 представляет собой синхронный электро-механический прерыватель, осуществляющий переполюсовку напряжения на первичной обмотке повышающего трансформатора и одновременное выпрямление повышенного напряжения.

Процесс переполюсовки напряжения и выпрямления повышенного напряжения происходит следующим образом. В нерабочем состоянии вибратора контакты VI и VII замкнуты, а контакты I—VIII—VII и III—IV—V разомкнуты. При включении напряжения питания через электромагнит вибратора (контакты II—VI—VIII) протекает ток, который создает магнитное поле, притягивающее якорь вибратора с контактами IV и VIII. При этом контакты I—VIII и III—IV замыкаются, а контакты VI—VIII размыкаются. При замыкании контактов I—VIII напряжение аккумулятора подается на первую половину первичной обмотки трансформатора. Контакт I замыкается на корпус (условно $-2,5$ в), а $+2,5$ в постоянно подведены к середине первичной обмотки повышающего трансформатора 4.

Такое состояние длится до тех пор, пока сила упругости пружины якоря не перебросит якорь в другую сторону, так как при размыкании контактов VI—VIII ток через обмотку электромагнита прекращается. При этом замыкаются контакты VII—VIII и IV—V за счет прогиба пружины, а также контакты VI—VIII. При замыкании контактов VII—VIII напряжение аккумулятора подается на вторую половину первичной обмотки трансформатора, но уже с обратной полярностью. Переполюсовка напряжений на первичной обмотке трансформатора происходит 200 раз в секунду, что соответствует частоте механических колебаний якоря 100 гц.

В результате этого в первичной обмотке трансформатора протекает переменный ток почти прямоугольной формы. Этот переменный ток трансформируется в переменное повышенное напряжение на вторичной обмотке, которое подается на выпрямляющую часть вибратора (контакты III—IV—V) и конденсаторы (14—15).

В первый полупериод, когда замкнуты контакты III—IV, вторичное напряжение заряжает конденсатор 15. Так как замыкание и размыкание контактов III—IV и IV—V происходит синхронно с переполюсовкой напряжения на первичной обмотке трансформатора, подзарядка конден-

саторов 14 и 15 происходит при одной и той же полярности вторичного напряжения (для каждого конденсатора). Благодаря тому что конденсаторы 14 и 15 включены последовательно, повышенное напряжение удваивается и через фильтр (дрессель 18 и конденсатор 19) подается на приемник.

Фильтры низкой частоты, применяемые в вибропреобразователе, уменьшают пульсацию напряжения питания приемника до таких значений, которые совершенно не сказываются на работе приемника.

Фильтры высокой частоты, специальные блокировочные конденсаторы и надежная экранировка вибропреобразователя снижают уровень излучаемых радиопомех, появляющихся при работе вибратора, до такой величины, которая практически не мешает нормальной эксплуатации приемника. Для защиты от перенапряжений на обмотках трансформатора и исключения вредного искрообразования на конденсаторах вибратора в вибропреобразователе применена схема искрогашения, состоящая из конденсатора 5 и сопротивления 6 для основных контактов вибратора III—IV—V и конденсаторов 2, 9 для пусковых контактов I—VIII—VII.

Контур искрогашения на основных контактах вибратора образован вторичной обмоткой трансформатора 4, конденсатором 5 и сопротивлением 6. Элементы контура искрогашения согласованы между собой и находятся в соответствии с частотой механических колебаний якоря вибратора и временем замыкания контактов вибратора.

При использовании вибропреобразователя ВП-3М2 для питания анодных и экранированных цепей радиоприемника Р-311 переключатель должен быть в положении А.

5. КОНСТРУКЦИЯ ПРИЕМНИКА

Внешнее оформление

Приемник помещается в кожухе, имеющем два отделения: правое, в котором расположен приемник, и левое, в котором располагаются источники питания и хранятся головные телефоны и штыревая антенна (рис. 3).

Кожух приемника изготовлен из фанеры, оклеенной тонким листовым дюралюминием.

В отделении, предназначенном для источников питания, имеется отдельный отсек для аккумулятора с крышкой на левой стенке кожуха.

Вибропреобразователь или анодная батарея закрепляется в отделении питания с помощью ремня.

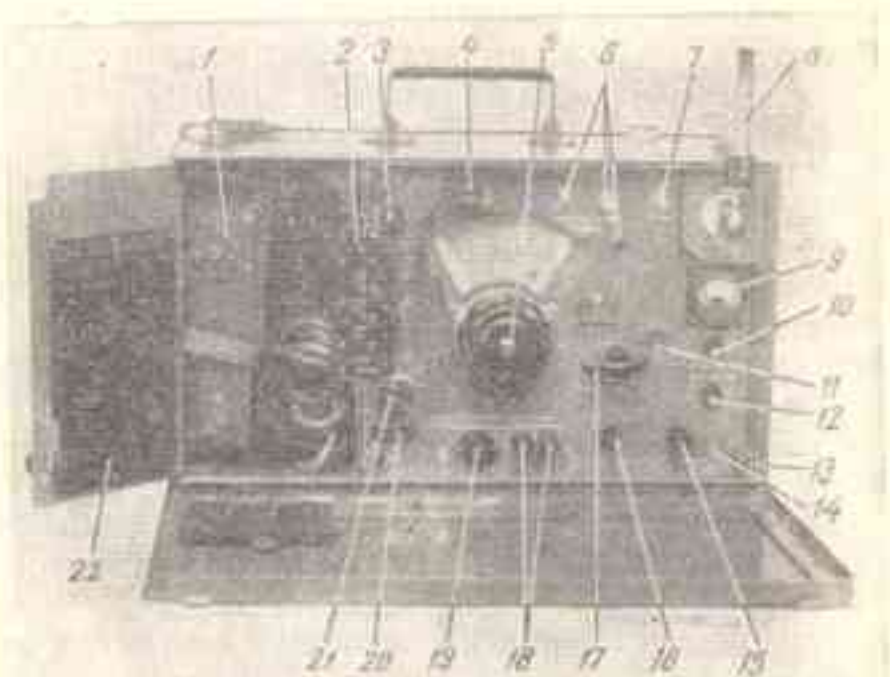


Рис. 3. Радиоприемник Р-311 в кожухе с открытой крышкой отсека питания:

1—вибропреобразователь ВП-3М2; 2—колодка питания; 3—тумблер включения питания; 4—ручка регулировки полосы пропускания; 5—ручка настройки (верньер); 6—органы проверки и коррекции градуировки; 7—орган настройки входной цепи; 8—антенна штыревая; 9—вольтметр; 10—тумблер переключения напряжения накала; 11—указатель поддиапазонов; 12—тумблер включения освещения шкалы; 13—винт крепления приемника к кожуху (4 шт.); 14—винт крепления блоков промежуточной и высокой частоты к передней панели (7 шт.); 15—клемма заземления; 16—тумблер переключения рода работ; 17—ручка переключателя поддиапазонов; 18—клеммы для подключения линии; 19—предохранитель; 20—гнезда для включения телефонов; 21—ручка регулировки усиления; 22—схема включения и памятка.

Переносная лампа крепится в отсеке питания на специальном кронштейне.

Все отделение питания закрывается спереди крышкой, на которой помещены краткая инструкция (памятка), схема включения питания и шильдик для заметок.

Приемник крепится в правом отделении кожуха с помощью четырех винтов, проходящих через переднюю

панель и имеющих головки, покрашенные красной краской. При выпуске приемника два из этих винтов пломбируются сургучными печатями.

При затягивании крепящих винтов передняя панель приемника ложится на специальную резиновую прокладку, предназначенную для предохранения приемника от попадания в кожух воды.

Кожух приемника имеет съемную крышку, также снабженную прокладкой из резины. На крышке укреплена сумка с инструментом (перочинный нож и специальная отвертка).

На все тумблеры приемника надеты специальные резиновые колпачки для предотвращения попадания воды внутрь приемника. С этой же целью все оси органов управления снабжены сальниками.

Расположение органов управления на передней панели

На передней панели расположены все органы управления приемником (рис. 3), а именно:

1. Ручка настройки (верньер).
2. Ручка переключателя поддиапазонов.
3. Ручка регулировки полосы пропускания.
4. Тумблер переключения рода работ.
5. Ручка регулировки усиления.
6. Тумблер включения освещения шкалы и визира.
7. Тумблер переключения напряжения накала.
8. Тумблер включения питания.
9. Кнопка проверки градуировки.
10. Два органа коррекции градуировки.
11. Орган подстройки входной цепи.

Ручка настройки приемника (верньер) находится в центре панели под окном для шкалы. Верньер имеет две концентрические ручки: ручку плавной настройки и ручку грубой настройки для быстрого изменения настройки приемника. Ручкой плавной настройки приводится во вращение конденсатор со шкалой с замедлением не менее 60:1. Ручка грубой настройки не имеет замедления.

Верньер — фрикционный механизм планетарной системы, смонтированный на фланце, который крепится к панели приемника тремя винтами. Сцепление осей при постановке верньера происходит при помощи специаль-

ной муфты, служащей также для компенсации возможных неточностей в совмещении осей.

Ручка переключателя поддиапазонов расположена с правой стороны ручки настройки на приводной оси с малой шестерней.

При вращении ручки переключателя поддиапазонов посредством шестеренчатой передачи поворачивается барабан. В это время происходит переключение контуров во входной цепи, в анодной цепи усилителя напряжения высокой частоты и в первом гетеродине.

Одновременно поворачивается шильдик указателя рабочего поддиапазона. В смотровом окне шильдика указателя поддиапазона появляется номер рабочего поддиапазона, соответствующий номеру поддиапазона на обрамлении шкалы.

Ручка регулировки полосы пропускания **ПОЛОСА** расположена над окном для шкалы слева.

Ручка регулировки усиления **ГРОМКОСТЬ** расположена в левом нижнем углу панели.

Тумблер переключения рода работ **ТЛГ—ТЛФ** расположен внизу панели под ручкой переключателя поддиапазонов.

Тумблер переключения напряжения накала **НАКАЛ** расположен с правой стороны панели под вольтметром.

Тумблер включения освещения шкалы и визира **СВЕТ** расположен с правой стороны панели внизу, ниже тумблера **НАКАЛ**.

Органы коррекции градуировки:

а) кнопка коррекции градуировки (переключатель 25 по принципиальной схеме), расположена справа от шкалы;

б) орган коррекции на высоких частотах — привод полупеременного конденсатора со шлицем — расположен сверху панели с правой стороны окна для шкалы;

в) орган коррекции на низких частотах — приводная ось с диском с торцовой резьбой, по которой перемещается визир на оси блока конденсаторов, — расположен слева от органа коррекции на высших частотах и также имеет шлиц;

г) орган подстройки входной цепи — полупеременный конденсатор такой же конструкции, как конденсатор расстройки в кварцевом фильтре, — расположен сверху

панели с правой стороны от органа коррекции градуировки на высших частотах, для подстройки имеется шлиц.

Кроме указанных органов, на передней панели смонтирован вольтметр для контроля питающих напряжений, расположенный ниже правого прилива. Вольтметр показывает напряжение, подаваемое на накал ламп. Для проверки анодного напряжения следует нажать кнопку.

Фланец с изолятором и кронштейном для крепления штыревой антенны расположен на правом приливе сверху. Фланец прикреплен винтами с гайками к приливу панели, а кронштейн с фарфоровым изолятором скреплен с фланцем специальным цементом.

Лучевая антенна соединяется непосредственно с кронштейном специальным зажимом. Клемма 3 для заземления радиоприемника размещена в нижней части передней панели.

Клеммы **ЛИНИЯ** для подключения линии размещены снизу панели, под ручкой настройки приемника. Слева от клемм **ЛИНИЯ** находится держатель предохранителя.

Гнезда **T** для включения телефонов размещены в нижнем углу прилива с левой стороны панели, под ручкой регулировки громкости. Клеммы для подключения питания расположены на приливе с левой стороны панели, между тумблерами включения и ручкой регулировки громкости.

Расположение блоков внутри приемника

Приемник имеет блочную конструкцию и состоит из следующих трех основных блоков.

1. Передняя панель, литая из алюминиевого сплава, служит механической основой всего приемника. На передней панели укреплены: обрамление шкалы, верньер, кнопка проверки градуировки, приводные оси органов коррекции градуировки и регулировки полосы пропускания, конденсатор подстройки входа, вольтметр, потенциометр регулировки усиления, клеммы, держатель предохранителя, гнезда, тумблеры и другие детали, а также монтаж цепей питания и колодки для соединения с другими блоками.

2. Блок высокой частоты (рис. 4) смонтирован на литом из алюминиевого сплава каркасе. Блок высокой частоты имеет: все высокочастотные и гетеродинные контуры, установленные в литых ячейках и образующие так называемый «барaban», служащий переключателем поддиапазонов; блок конденсаторов переменной емкости; панели для ламп усилителя напряжения высокой частоты

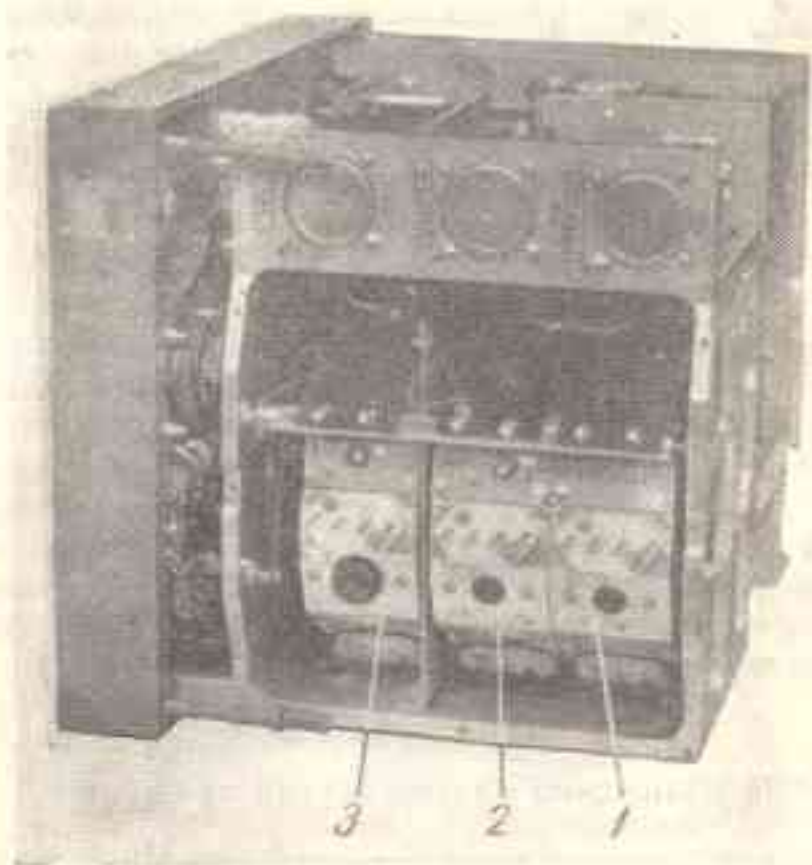


Рис. 4. Радиоприемник Р-311 (вид со стороны блока высокой частоты):
1 — контуры гетеродина; 2 — анодные контуры;
3 — входные контуры

ты, смесителя и первого гетеродина; механизм фиксации переключателя поддиапазонов; шкально-визирное устройство; держатель для лампочки освещения шкалы и визира; колодку для соединения с передней панелью; переключатель коррекции, монтаж и другие детали.

3. Блок промежуточной и низкой частоты смонтиро-

ван на шасси из алюминиевого сплава. Шасси служит основанием для крепления фильтров промежуточной частоты, ламподержателей и ламп усилителя напряжения промежуточной частоты, детектора и предварительного усилителя напряжения низкой частоты, оконечного усилителя низкой частоты, фильтра низкой частоты (состоящего из выходного трансформатора, дросселя и ряда конденсаторов), лампы второго гетеродина, контура второго гетеродина, кварца второго гетеродина, колодок для соединений с передней панелью, монтажа и других деталей.

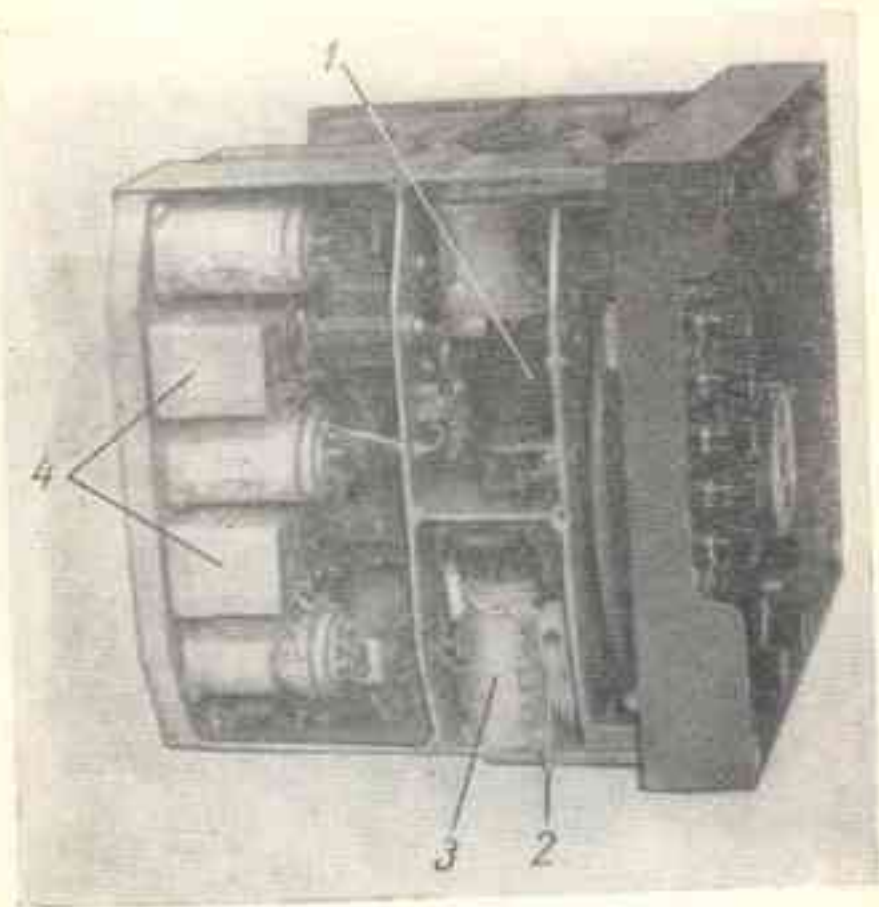


Рис. 5. Радиоприемник Р-311 (вид со стороны блока промежуточной частоты):
1 — кварцевый резонатор второго гетеродина; 2 — переключатель проверки лампы;
3 — лампа оконечного усилителя низкой частоты; 4 — фильтры усилителя промежуточной частоты

Кварцевый фильтр смонтирован на литом из алюминиевого сплава каркасе, имеет контуры промежуточ-

ной частоты и конденсаторы расстройки этих контуров; механически крепится на шасси промежуточной и низкой частоты.

Блок высокой частоты и блок промежуточной и низкой частоты крепятся к передней панели (рис. 5). Первый — с правой стороны панели тремя винтами, расположенными вокруг ручки переключателя поддиапазонов, второй — четырьмя винтами, расположенными по два вверху и внизу левой части панели (рис. 3). Кроме этого, они соединены между собой планкой (рис. 6).

Электрические соединения между отдельными блоками осуществляются с помощью соединительных штепсельных колодок.

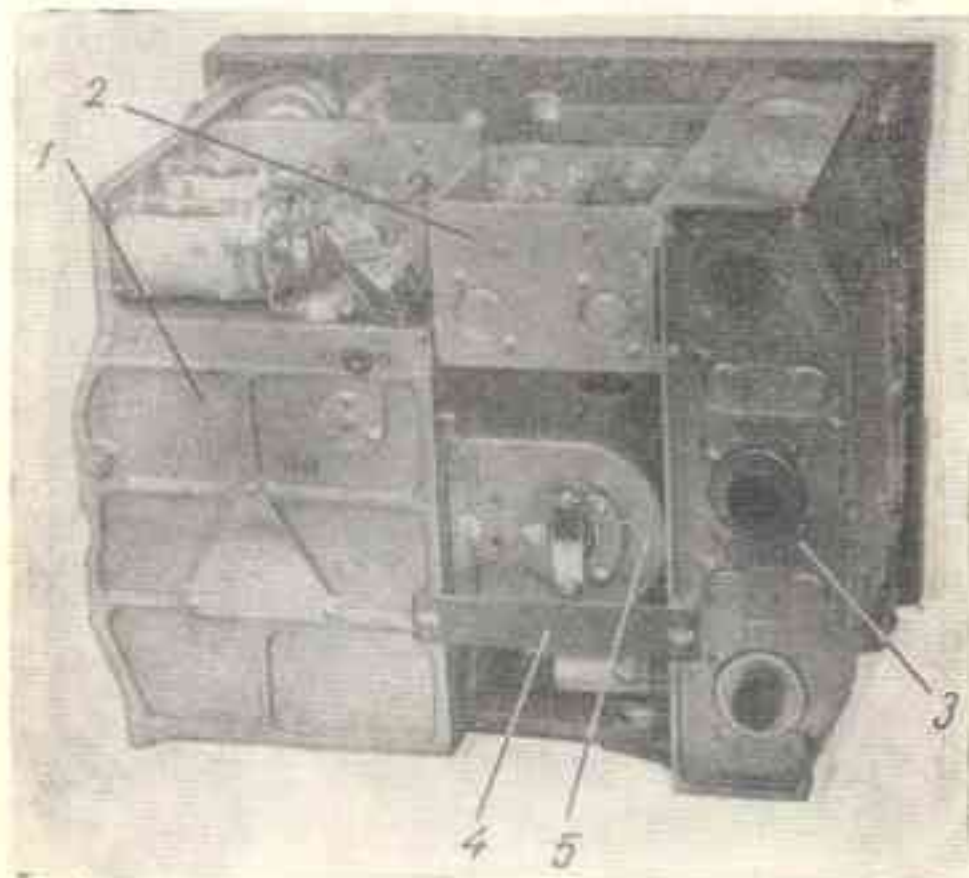


Рис. 6. Радиоприемник Р-311 (вид сзади):
1 — блок высокой частоты; 2 — кварцевый фильтр; 3 — блок промежуточной частоты; 4 — соединительная планка; 5 — блок конденсаторов переменной емкости.

Высокочастотные провода не заводятся на штепсельные колодки, а соединяются с помощью пайки. Таких

соединений, требующих распайки при разьеме блоков, всего четыре (см. указания на рис. 7), а именно: провод от конденсатора подстройки входа к колодке на блоке высокой частоты, провод к кварцевому калибратору (второму гетеродину) от контакта переключателя на блоке высокой частоты, оплетка провода к кварцевому калибратору и провод от анодного контура кварцевого фильтра к аноду смесительной лампы. При разьеме блоков после распайки указанных соединений следует вывинтить семь винтов, крепящих блоки к передней панели (рис. 3), и снять соединительную планку (рис. 6).

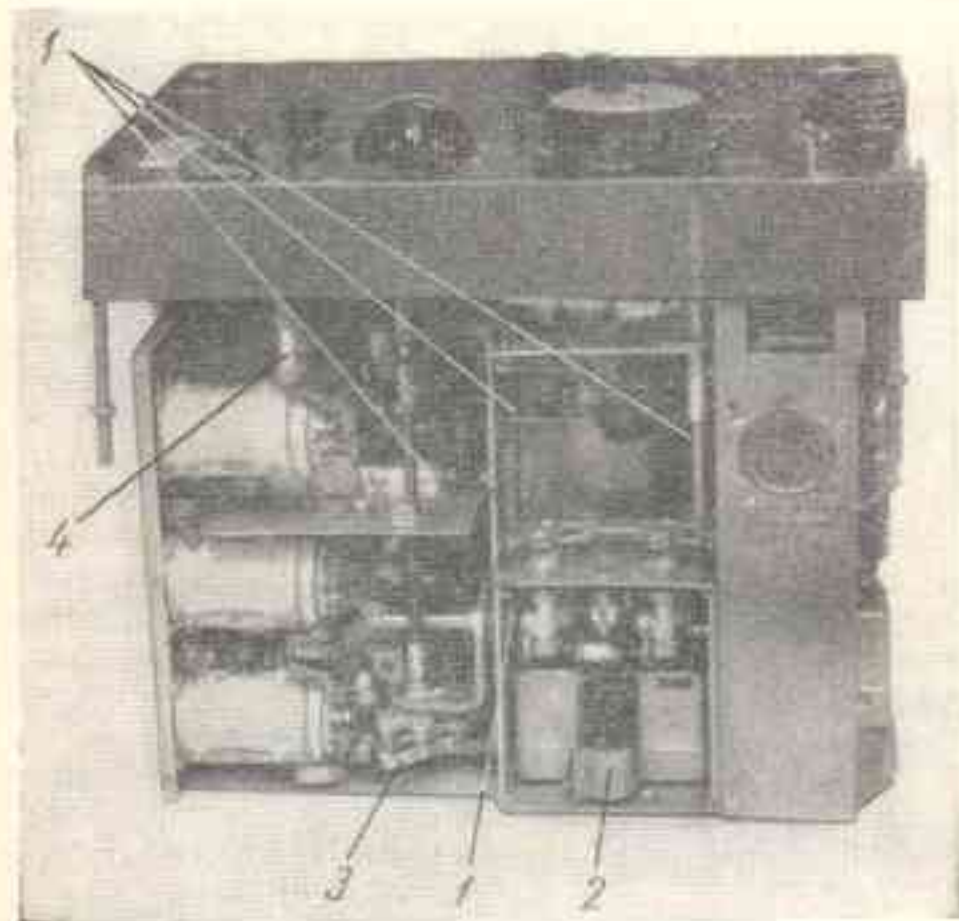


Рис. 7. Радиоприемник Р-311 (вид сверху):
1 — места распайки при разборке приемника; 2 — кварцевый резонатор кварцевого фильтра; 3 — конденсатор коррекции градуировки; 4 — конденсатор подстройки входа

Блок высокой частоты

Блок высокой частоты (рис. 4) состоит из литого кар-

кеса, в котором помещен барабан с катушками и конденсаторами контуров высокой частоты. При вращении барабана происходит переключение поддиапазонов. Барабан, имеющий форму многоугольника, состоит из 15 литых отсеков — ячеек, в которых помещены катушки контуров, а также подстроечные и постоянные конденсаторы, входящие в их схему. На крышках отсеков укреплены керамические колодки с контактами, служащими для включения катушек и конденсаторов, находящихся в отсеках, в схему приемника. Включение осуществляется с помощью пружинных контактных пластин, укрепленных на керамических платах.

Барабан снабжен механизмом фиксации, надежно фиксирующим его в положениях, соответствующих пяти поддиапазнам. С фиксатором связан механизм подъема контактных пружин, который поднимает их до того, как барабан приходит в движение, и опускает после того, как барабан останавливается в новом положении.

Над барабаном находится шасси с тремя ламповыми панелями, переключателем коррекции, монтажом и прочими элементами схемы усилителя напряжения высокой частоты, смесителя и первого гетеродина.

Слева к каркасу высокой частоты прикреплен блок конденсаторов переменной емкости, на оси которого укреплены шкала и держатель визира.

Блок конденсаторов переменной емкости состоит из трех групп неподвижных и подвижных пластин, собранных на двух керамических осях. Станина блока — литая из алюминиевого сплава. Пластины и межпластинные шайбы выполнены из алюминиевого сплава. Первая секция (ближняя к шкале) является секцией входного контура, вторая (средняя) — анодного контура и третья — контура первого гетеродина.

В целях получения достаточно растянутой шкалы блок конденсаторов переменной емкости сконструирован таким образом, что рабочий угол поворота составляет 250° .

Шкала, укрепленная непосредственно на оси блока конденсаторов, представляет собой диск из органического стекла (плексигласа) с нанесенным на задней стороне слоем фотоэмульсии. На этой фотоэмульсии нанесены фотографическим способом деления (риски) и цифры шкалы. Поверх фотоэмульсии шкала закрашена

белой краской, служащей фоном шкалы, который освещается лампочкой. На этот фон отбрасывается тень риски, нанесенной на держателе визира. Эта тень служит визиром шкалы, по которому производится отсчет частоты.

Теневой визир сводит к минимуму погрешность установки (или отсчета) частоты по шкале и полностью исключает явление параллакса. Явление параллакса состоит в том, что положение визира, расположенного перед шкалой, изменяется по отношению к шкале в зависимости от того, с какой стороны производится отсчет. Погрешность установки или отсчета по шкале из-за параллакса прямо пропорциональна расстоянию между

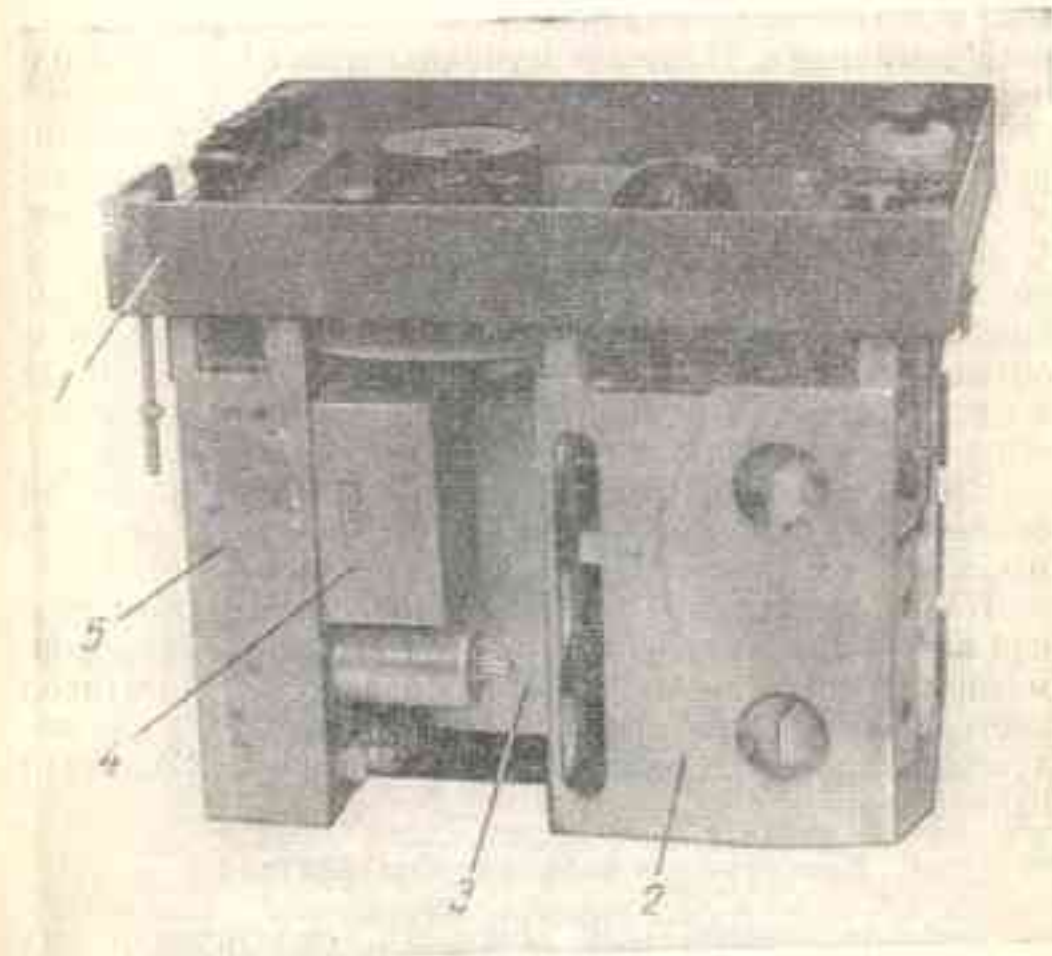


Рис. 8. Радиоприемник Р-311 (вид снизу):

1 — передняя панель; 2 — блок высокой частоты; 3 — блок конденсаторов переменной емкости; 4 — фильтр низкой частоты; 5 — блок промежуточной частоты

шкалой и визиром и углу между перпендикуляром к шкале и линией, соединяющей глаз оператора с визиром.

При применении теневого визира расстояние между шкалой и визиром равно нулю, и поэтому погрешность установки или отсчета по шкале из-за параллакса отсутствует.

Блок промежуточной и низкой частоты

Шасси промежуточной и низкой частоты служит основой для крепления кварцевого фильтра (вверху) и фильтра низкой частоты (внизу) (рис. 8).

В передней части кварцевого фильтра размещены конденсаторы расстройки контуров фильтра, приводимые в движение одновременно с помощью кривошипного механизма. Последний управляется с передней панели ручкой регулировки полосы.

В отдельном отсеке промежуточной частоты смонтирован второй гетеродин с относящимися к нему деталями. Лампа второго гетеродина вставляется сверху. С левой стороны шасси промежуточной частоты установлены два фильтра промежуточной частоты, три ламповые панели (для ламп первой и второй ступеней усилителя напряжения промежуточной частоты и детектора с предварительным усилителем напряжения низкой частоты) и другие элементы схемы и монтаж.

В правом нижнем отсеке шасси смонтирована лампа оконечного усилителя низкой частоты с элементами схемы, монтажом и кнопкой проверки работы лампы.

На шасси укреплен герметизированный фильтр низкой частоты, включающий в себя выходной трансформатор, дроссель низкой частоты и ряд конденсаторов постоянной емкости. Все эти детали необходимы для получения заданной частотной характеристики усилителя напряжения низкой частоты.

Конструкция вибропреобразователя

Вибропреобразователь (рис. 9) смонтирован на штампованном основании и закрывается сверху кожухом. Вибропреобразователь имеет два отделения, разделенных между собой перегородкой, имеющей электрический контакт с основанием и кожухом. В первом отделении размещены вибратор, повышающий трансформа-

тор, конденсаторы искрогашения и ряд конденсаторов фильтров. Во втором отделении размещены дроссели фильтров высокой и низкой частоты, конденсаторы удвоения напряжения, конденсаторы фильтров низкой и высокой частоты. Панель вибратора и сам вибратор амортизированы с помощью резиновых прокладок. На кожухе вибропреобразователя также имеются резиновые амортизаторы для уменьшения акустических помех при работе вибратора.

Кожух вибропреобразователя крепится к основанию с помощью четырех невыпадающих винтов, головки которых окрашены в красный цвет. Для включения вибропреобразователя имеются два провода с наконечниками и резиновыми пробками (для присоединения к аккумуля-

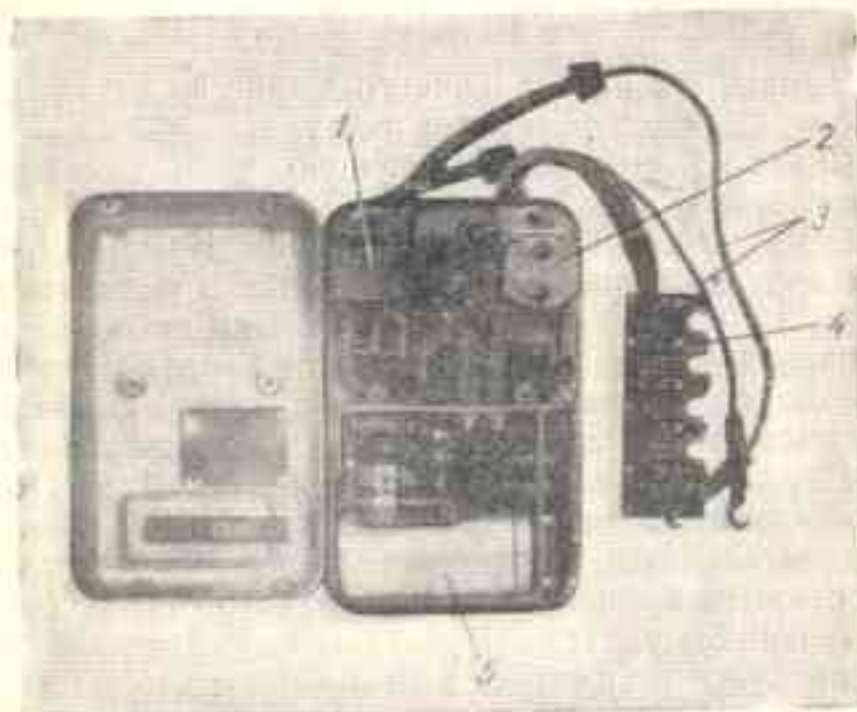


Рис. 9. Вибропреобразователь ВП-3М2:

1 — дроссель фильтра цепи накала; 2 — дроссель фильтра анодной цепи; 3 — проводники подключения к аккумулятору; 4 — панель колодки питания; 5 — вибратор ВС-24

лятору) и провод с колодкой питания (для присоединения к приемнику). Включение вибропреобразователя производится тумблером ПИТАНИЕ, находящимся на передней панели радиоприемника.

ИНСТРУКЦИЯ ПО ЭКСПЛУАТАЦИИ РАДИОПРИЕМНИКА Р-311

1. ПОРЯДОК РАЗВЕРТЫВАНИЯ И СВЕРТЫВАНИЯ ПРИЕМНИКА

Развертывание приемника производится в любом удобном для работы месте. При развертывании приемника необходимо:

1. Вынуть его из укладочного ящика за ручку, находящуюся на верхней стенке кожуха.

2. Снять крышку, закрывающую переднюю панель, и осмотреть органы управления.

3. Открыть крышку отсека питания. Крышка открывается при нажатии вниз ручки-кнопки в нижнем правом углу крышки и потягивании крышки на себя.

На крышке отсека питания имеются краткая инструкция (памятка) и схема включения питания. С этой схемой и инструкцией следует внимательно ознакомиться.

4. Подключить источники питания (тумблер ПИТАНИЕ должен находиться в положении ВЫКЛ.) в такой последовательности:

а) открыть крышку аккумуляторного отсека (на левой стенке кожуха);

б) пропустить провода с наконечниками «+2,5» и «-2,5» от вибропреобразователя или шланга батарейного питания в отверстия аккумуляторного отсека (со стороны отсека питания) и плотно вставить в эти отверстия резиновые пробки, находящиеся из проводах;

в) закрепить вибропреобразователь или батарею ремнем к левой боковой стенке отсека питания;

г) присоединить к клеммам питания на передней панели приемника колодку питания;

д) поджать наконечники «+2,5» и «-2,5» под клеммы аккумулятора, вставить аккумулятор в отсек и за-

крыть его крышку; при вставлении аккумулятора проследить за тем, чтобы не ослабла затяжка клемм.

При подключении аккумулятора во избежание замыканий следует присоединить сначала «+», а затем «-».

Источник анодного напряжения необходимо выбирать в зависимости от наличия батарей и близости зарядной базы. При работе с вибропреобразователем продолжительность работы одного аккумулятора без подзарядки сокращается вдвое, поэтому вибропреобразователем следует пользоваться при наличии зарядной базы.

Если зарядка аккумуляторов вызывает затруднения, следует пользоваться сухими анодными батареями типа БАС-Г-80-0,8 или БАС-80.

Примечание. Для подключения источников питания при работе с анодной батареей имеется отдельный шланг питания с колодкой. При отсутствии этого шланга или при питании радиоприемников от централизованных источников подключение проводов от аккумулятора накала и анодной батареи может производиться непосредственно к клеммам на передней панели. При этом используются клеммы — ОБЩ., «+2,5 от АК» и «+80». Клеммы «+2,5 на ВП» и «+2,5 от ВП» должны быть замкнуты между собой отдельным проводом.

5. Вставить вилку телефона в гнезда Т на передней панели.

6. Подключить антенну к кронштейну антенного изолятора, а к клемме З — заземление или противовес. Антенна должна быть натянута над землей наклонно, причем дальний конец антенны должен быть подвешен как можно выше, насколько позволяют условия местности.

При свертывании приемника необходимо:

1. Отсоединить аккумулятор и поместить его в укладочный ящик.

2. Отсоединить колодку питания от клемм на передней панели приемника.

3. Изъять из отсека питания вибропреобразователь и поместить его в укладочный ящик.

4. Отключить головные телефоны и уложить их в отсек питания оголовьем вверх.

5. Отключить антенну и заземление (противовес). Если была развернута штыревая антенна, то ее необходимо свернуть и уложить в отсек питания.

6. Закрыть крышкой переднюю панель приемника.

7. Поместить приемник в укладочный ящик.

2. ПОДГОТОВКА ПРИЕМНИКА К РАБОТЕ

Включение приемника

Для приведения приемника в действие необходимо:

1. Тумблер НАКАЛ поставить в положение I.
2. Ручки ГРОМКОСТЬ и ПОЛОСА повернуть вправо.
3. Тумблер ПИТАНИЕ поставить в положение ВКЛ.
4. Ручкой переключателя поддиапазонов установить I поддиапазон.
5. Ручкой НАСТРОЙКА установить частоту около 1,8 Мгц и настроиться на какую-либо негромко слышимую станцию.
6. Ручкой ГРОМКОСТЬ установить слабую, но отчетливую слышимость.
7. Конденсатором подстройки входа (ось со шлицем около антенного изолятора) добиться наибольшей громкости.

Примечание. В случае отсутствия передающей станции около частоты 1,8 Мгц подстройку входа можно производить по максимуму шумов в телефонах.

8. Тумблер НАКАЛ перевести в положение II, если стрелка вольтметра не доходит до синего поля шкалы.

9. Нажимая кнопку вольтметра, проверить анодное напряжение. Стрелка вольтметра должна встать на красное поле шкалы.

10. Ручкой переключателя поддиапазонов установить нужный для работы поддиапазон частот. Цифра в смотровом окне шильдика УКАЗАТЕЛЬ ПОДДИАПАЗОНОВ укажет рабочий поддиапазон.

II. Ручкой НАСТРОЙКА установить нужный участок шкалы (операция может производиться ручкой грубой настройки).

Для настройки приемника на заданную частоту следует совместить риску, соответствующую заданной частоте, с тенью визиром. При этом станция будет принята в пределах слышимого тона биений. Обнаружив таким образом сигнал нужной станции, следует точной настройкой изменить тон биений на наиболее удобный для работы (около 1000 гц). При приеме радиотелефонных станций следует устанавливать широкую полосу пропускания и обязательно после коррекции градуировки шкалы переводить тумблер ТЛГ—ТЛФ в положение

ТЛФ. Прием радиотелеграфных станций также может производиться при широкой полосе, если помехи не мешают приему. При наличии же помех со стороны других станций или сильных шумов полоса может быть сужена поворотом ручки ПОЛОСА влево до получения желательной отстройки от помех. При сужении полосы требуется точная подстройка тона биений ручкой НАСТРОЙКА. При приеме станций следует помнить, что чрезмерная громкость вызывает искажения и уменьшает разборчивость передач. Поэтому регулятор громкости (ручка ГРОМКОСТЬ) следует устанавливать в такое положение, которое соответствует наибольшей разборчивости передачи.

По выполнении этих операций приемник готов к работе.

Выключение приемника

Для выключения приемника необходимо тумблер включения питания поставить в положение ВЫКЛ.

3. КОРРЕКТИРОВАНИЕ ШКАЛЫ ПРИЕМНИКА

Для получения наибольшей точности установки заданной частоты по шкале настройки приемника необходимо произвести коррекцию градуировки шкалы с помощью кварцевого калибратора, функции которого выполняет второй гетеродина приемника. Как уже указывалось, для коррекции градуировки шкалы используются гармоники частоты кварца второго гетеродина до 64-й включительно. Получение большего числа гармоник гетеродина обеспечивается выбором связи лампы с кварцем, контуром и соответствующим режимом работы лампы. Напряжения гармоник подаются на вход приемника при нажатии кнопки КОРРЕКЦИЯ ГРАДУИРОВКИ и поэтому могут быть приняты приемником так же, как и обычные немодулированные сигналы в телеграфном режиме.

Так как основная частота гетеродина-калибратора стабилизирована кварцем, то и все гармоники будут иметь такую же стабильность.

При градуировке приемника на шкалу наносят, кроме риски настройки основных делений шкалы, также риски, соответствующие частотам гармоник гетеродина-

калибратора. Эти риски имеют отличительные особенности и называются опорными точками коррекции градуировки.

Коррекция по двум опорным точкам

1. Ручкой переключателя поддиапазонов установить V поддиапазон.
 2. Тумблер ТЛГ — ТЛФ поставить в положение ТЛГ.
 3. Тумблер СВЕТ поставить в положение ВКЛ.
 4. Ручкой НАСТРОЙКА совместить теневой визир с опорной точкой на шкале, отмеченной знаком \blacktriangle и находящейся в начале шкалы.
 5. Нажать кнопку КОРРЕКЦИЯ ГРАДУИРОВКИ.
 6. Ручкой НАСТРОЙКА подстроиться на нулевые биения с частотой опорной точки.
 7. Вращая орган коррекции, отмеченный знаком \blacktriangle , совместить теневой визир с опорной точкой на шкале, отмеченной знаком \blacktriangle .
 8. Ручкой НАСТРОЙКА совместить теневой визир с опорной точкой на шкале, отмеченной знаком \blacksquare и находящейся в конце шкалы.
 9. Органом коррекции отмеченным знаком \blacksquare , настроиться на нулевые биения; настройку на нулевые биения производить в положении триммера, соответствующем наибольшей слышимости опорной точки.
 10. Проверить вторично, совпадает ли визир с опорной точкой на шкале, отмеченной знаком \blacktriangle , при нулевых биениях в телефонах.
- В случае необходимости подстроиться согласно пп. 6 и 7.
11. Отпустить кнопку КОРРЕКЦИЯ ГРАДУИРОВКИ.
 12. Установить рабочий диапазон и настроиться на заданную частоту. Погрешность градуировки не будет превышать 10 кГц на V поддиапазоне, 8 кГц на IV поддиапазоне, 6 кГц на I, II и III поддиапазонах.

Внимание! При настройке органом коррекции, отмеченным знаком \blacksquare , по V поддиапазону возможна настройка на точку коррекции, не отмечен-

ную на шкале. Чтобы избежать настройки на ложную точку, следует корректировать предварительно шкалу по крайним опорным точкам IV поддиапазона (первую опорную точку на шкале — органом коррекции, отмеченным знаком \blacktriangle , последнюю опорную точку в конце шкалы — органом коррекции, отмеченным знаком \blacksquare), а затем уже произвести коррекцию по двум опорным точкам V поддиапазона, как указано выше.

Коррекция по ближайшей опорной точке

Коррекцию по ближайшей опорной точке следует производить после коррекции по двум опорным точкам. Для этого:

1. Тумблер ТЛГ — ТЛФ поставить в положение ТЛГ.
 2. Тумблер СВЕТ поставить в положение ВКЛ.
 3. Ручкой НАСТРОЙКА совместить теневой визир с опорной точкой, ближайшей к заданной рабочей частоте.
 4. Нажать кнопку КОРРЕКЦИЯ ГРАДУИРОВКИ.
 5. Ручкой НАСТРОЙКА настроиться на нулевые биения.
 6. Органом коррекции, отмеченным знаком \blacktriangle , совместить теневой визир с опорной точкой, отмеченной знаком ψ .
 7. Отпустить кнопку КОРРЕКЦИЯ ГРАДУИРОВКИ.
- По выполнении всех этих операций градуировка шкалы приемника будет скорректирована по кварцевому калибратору и погрешность установки заданной рабочей частоты по шкале приемника (на участке шкалы вблизи опорной точки) не будет превышать 3 кГц в диапазоне 1—7,5 МГц и 6 кГц в диапазоне 7,5—15 МГц.
- При коррекции градуировки по шкале регулятор громкости следует устанавливать в такое положение, при котором настройка на нулевые биения будет осуществляться с наибольшей разборчивостью.

4. ОСОБЕННОСТИ ЭКСПЛУАТАЦИИ

Приемник рассчитан на работу в полевых условиях. Однако с целью более длительной работы приемника и его сохранности следует предохранять его от действия прямых солнечных лучей и атмосферных осадков.

Не следует смазывать трущиеся части приемника не оговоренной в инструкции смазкой, так как при смазывании другими смазками приемник может оказаться неработоспособным в условиях холода.

Внесенный с мороза приемник перед эксплуатацией должен подогреться до температуры окружающего воздуха.

Лампочка освещения шкалы потребляет 0,5 а. Поэтому ее следует включать только при необходимости — во время коррекции градуировки и настройки на рабочую частоту, выключая ее в остальное время работы. Этим можно увеличить продолжительность работы аккумуляторов накала и срок службы лампочки.

5. КОНТРОЛЬ РАБОТЫ ПРИЕМНИКА

После продолжительного хранения на складах, после длительной транспортировки или после ремонта в мастерских для установления исправности приемника необходимо произвести простейшие электрические испытания.

Испытание на работоспособность

Работоспособность приемника проверяется путем прослушивания его работы на всех поддиапазонах в телефонном и телеграфном режимах.

При нормальных источниках питания, обеспечивающих необходимые напряжения питания приемника без подключения антенны, при наибольшем усилении и широкой полосе (ручки ГРОМКОСТЬ и ПОЛОСА в крайнем правом положении) на всех поддиапазонах должен быть слышен шум (шипение). Этот шум на разных поддиапазонах имеет различную силу: на более длинных волнах он сильнее, на более коротких — слабее. Напряжение шума, измеренное на телефонах купроксным вольтметром (измерителем выхода), составляет 0,3 в и больше. Пропадание шума на каком-либо участке диапазона указывает на прекращение работы первого гетеродина на этом участке.

При уменьшении полосы пропускания (перевод ручки ПОЛОСА в крайнее левое положение) напряжение шумов на выходе приемника резко снижается. При включении второго гетеродина (перевод тумблера ТЛГ—ТЛФ

в положение ТЛГ) шум на выходе приемника усиливается и принимает более низкий тембр. Ослабление шума при выключении второго гетеродина указывает на исправность второго гетеродина. Об исправности цепи накала лампы второго гетеродина можно судить по небольшому уменьшению показания вольтметра при переводе тумблера ТЛГ—ТЛФ в положение ТЛГ.

Появление на каком-либо участке диапазона самопроизвольных свистов, очень сильного шипения и других звуков, не вызываемых внешними помехами и прекращающихся при уменьшении усиления (поворотом ручки ГРОМКОСТЬ влево и не до отказа), указывает на наличие паразитной генерации.

Дальнейшие испытания на работоспособность производятся при подключенной антенне путем прослушивания работы телефонных и телеграфных станций.

Проверка градуировки

Перед проверкой градуировки приемник включается на самопрогрев за 10 мин до начала измерений. Напряжения источников питания номинальные: по накалу 2,5 в, по аноду 80 в. Тумблер НАКАЛ устанавливается в положение I.

Градуировка проверяется не менее чем в трех точках каждого поддиапазона (желательно в начале, середине и конце поддиапазона). Проверка производится в телеграфном режиме методом нулевых биений с помощью гетеродинного волномера, обеспечивающего точность измерения частоты не хуже $\pm 0,01\%$.

Градуировка шкалы проверяется при коррекции градуировки шкалы по двум опорным точкам, отмеченным знаками ▲ и ■ на V поддиапазоне, и по ближайшей опорной точке.

Коррекция градуировки шкалы по двум опорным точкам на V поддиапазоне производится для того, чтобы исключить случайную неточность установки визира.

При всех дальнейших измерениях на всех поддиапазонах положение визира остается неизменным. На приемнике устанавливаются частоты, точность градуировки которых необходимо проверить. Истинные частоты опре-

деляются по гетеродинному волномеру, частота которого подается на вход приемника. Погрешность градуировки шкалы по частоте вычисляется как разность между установленной и истинной частотами.

При проверке градуировки шкалы с коррекцией по ближайшей опорной точке производится коррекция по опорной точке, ближайшей к проверяемой частоте, согласно указаниям данной Инструкции, изложенным в разделе 3, а затем производится измерение истинных частот настройки и определение погрешностей градуировки так же, как и в первом случае.

Проверка чувствительности

Перед началом измерений чувствительности приемника устанавливаются условия питания, оговоренные техническими данными.

При наличии большого уровня внешних помех измерения чувствительности должны производиться в экранированной камере.

Чувствительность приемника проверяется в телефонном и телеграфном режимах не менее чем в трех точках каждого поддиапазона.

Телефонный режим

Сигнал от генератора стандартных сигналов, модулированный частотой 1000 гц с глубиной модуляции 30%, подается на вход приемника через эквивалент лучевой антенны.

На выход приемника включается одна пара головных низкоомных телефонов типа ТА-56М, имеющих сопротивление 600 ом на частоте 1000 гц и 100 ом на постоянном токе. Параллельно телефонам включается вольтметр, измеряющий эффективное значение напряжения звуковых частот и имеющий входное сопротивление не менее 20 000 ом.

Ручка регулировки полосы пропускания ПОЛОСА устанавливается в крайнее правое положение. Подстройка входа приемника (ось со шлицем около клеммы антенного изолятора) производится только один раз на частоте 1,8 Мгц перед измерением чувствительности.

Напряжение, подаваемое от генератора стандартных сигналов, первоначально устанавливается порядка 7—

10 мкв. Приемник настраивается на сигнал генератора до получения максимального выходного напряжения на телефонах.

Регулируя усиление приемника и подаваемое на вход приемника напряжение, устанавливаются напряжение на телефонах 1,5 в эф, добиваясь при этом соотношения между модулированным сигналом и шумами приемника вместе с несущей, измеренными при выключении модуляции, 3:1 (шумы приемника вместе с несущей составляют 0,5 в эф).

Величина напряжения на входе приемника в микровольтах, необходимая для получения напряжения на телефонах 1,5 в, при указанном выше соотношении между сигналом и шумами принимается за чувствительность приемника в данной точке.

Телеграфный режим

Широкая полоса. После измерения чувствительности в телефонном режиме генератор стандартных сигналов выключается (если выходной шланг генератора стандартных сигналов имеет на конце делитель напряжений, как, например, генератор ГСС-6, выключение сигнала производится отсоединением выходного шланга от генератора), а приемник переводится в телеграфный режим. Регулятор громкости (ручка ГРОМКОСТЬ) устанавливается в такое положение, чтобы на выходе получить 0,5 в эф собственных шумов приемника. После этого включается генератор стандартных сигналов (или подключается выходной шланг генератора) и на приемник подается сигнал без модуляции. Приемник подстраивается ручкой НАСТРОЙКА на тон биений на выходе около 1000 гц, и производится отсчет подаваемого на приемник напряжения по аттенюатору генератора стандартных сигналов, при котором на выходе приемника получается напряжение 1,5 в.

Величина подводимого напряжения принимается за чувствительность приемника.

Узкая полоса. Приемник находится в телеграфном режиме, а ручкой ПОЛОСА устанавливается полоса 300 гц, отмеченная на шильдике красной точкой. В дальнейшем измерения производятся так же, как и при широкой полосе.

Проверка избирательности

Перед началом измерений избирательности устанавливаются условия питания, оговоренные ранее.

Широкая полоса

Ручка ПОЛОСА устанавливается в крайнее правое положение. Измерение широкой полосы пропускания приемника производится в телефонном режиме (при частоте модуляции 400 гц и глубине модуляции 30%) на частоте 1,3 Мгц. На вход приемника через эквивалент антенны от генератора стандартных сигналов подается напряжение, равное 7,5 мкв, и производится его настройка по максимальному напряжению на выходе. Ручкой ГРОМКОСТЬ устанавливается напряжение, равное 1,5 в. После этого напряжение на выходе приемника увеличивается в два раза, а частота генератора стандартных сигналов изменяется в обе стороны от основной частоты настройки до получения на выходе приемника напряжения, равного 1,5 в.

При помощи гетеродинного волномера фиксируются две частоты — выше и ниже 1,3 Мгц. Разность между этими частотами определяет ширину полосы пропускания при ослаблении в два раза. При измерении полосы пропускания при ослаблении в 100 раз начальное напряжение 7,5 мкв увеличивается в 100 раз, а остальной процесс измерения аналогичен измерению полосы при ослаблении в два раза.

Узкая полоса

Ручка ПОЛОСА устанавливается около точки, нанесенной на шильдике. Измерение узкой полосы пропускания приемника производится в телеграфном режиме на частоте 1,3 Мгц. На вход приемника через эквивалент антенны от генератора стандартных сигналов подается напряжение, равное 3 мкв, и производится его настройка по максимальному напряжению на выходе. Ручкой ГРОМКОСТЬ устанавливается напряжение, равное 1,5 в. Остальной процесс измерения аналогичен измерению широкой полосы пропускания при ослаблении в два раза.

При измерении полосы пропускания при ослаблении в 100 раз на вход приемника подается напряжение, рав-

ное 3 мкв, а напряжение на выходе приемника устанавливается равным 0,3 в. Затем начальное напряжение 3 мкв увеличивается в 100 раз. Остальной процесс измерения аналогичен измерению широкой полосы пропускания при ослаблении в два раза.

Проверка ослабления чувствительности к сигналу по зеркальному каналу

Измерение ослабления чувствительности к сигналу по зеркальному каналу производится на высшей частоте каждого поддиапазона в такой последовательности.

Приемник подготавливается к измерению чувствительности в режиме ТЛФ.

На вход приемника от генератора стандартных сигналов подается модулированное напряжение 7,5 мкв. Верньерным устройством приемника производится настройка по максимальному выходному напряжению. Регулятором громкости на выходе устанавливается напряжение 1,5 в.

Не меняя положения органов управления приемника, на генераторе стандартных сигналов устанавливают частоту на 930 кгц выше частоты, установленной на шкале приемника.

Вращая ручку аттенюатора генератора стандартных сигналов, значительно увеличивают напряжение на входе приемника. Подстраиваясь верньером генератора стандартных сигналов, по максимальному выходному напряжению, аттенюатором устанавливают на выходе приемника напряжение 1,5 в.

Ослабление сигнала по зеркальному каналу определяется отношением величины входного напряжения на частоте зеркальной настройки к величине входного напряжения на частоте, на которой произведено первоначальное измерение.

6. ОБЪЕМ И ПЕРИОДИЧНОСТЬ КОНТРОЛЬНО-ПРОФИЛАКТИЧЕСКИХ РАБОТ

Радиоприемник Р-311 требует внимательного ухода и бережного обращения. Состояние приемника и его безотказная работа зависят главным образом от ухода за ним и источниками питания и их сбережения.

Основные правила ухода за приемником и источниками питания и их сбережения следующие.

1. Необходимо предохранять приемник и источники питания (вибропреобразователь и аккумуляторы) от ударов, толчков и падений.
2. При всяком перемещении приемника следует выключать питание и закрывать кожух крышкой.
3. Не следует вскрывать приемник без крайней нужды до того, как будет установлено, что для устранения неисправности вскрытие приемника необходимо. Вскрытие приемника должно производиться в присутствии старшего радиста или техника по ремонту.
4. Следует беречь приемник и источники питания от попадания в них влаги и песка. Особое внимание должно быть обращено на переднюю панель, которую следует периодически протирать сухой мягкой тряпкой (защитное стекло шкалы настройки протирать особенно осторожно, чтобы не поцарапать его).
5. Следует следить за тем, чтобы винты, крепящие приемник к кожуху, были завернуты до отказа.
6. Не следует допускать скручивания и изломов шлангов питания, шнуров телефонов и провода лучевой антенны.
7. Повороты ручек управления на передней панели следует производить без рывков и особых усилий.
8. При длительном бездействии приемника, а также при транспортировке его на дальние расстояния источники питания следует удалять и размещать их в укладочном ящике.
9. Не следует допускать загрязнения аккумуляторного отсека электролитом из аккумулятора.
10. Следует наблюдать за тем, чтобы пробки аккумулятора были плотно завинчены, а резиновые кольца под пробками не имели повреждений и были эластичными.
11. Не следует допускать появления электролита или белых осадков (солей) на поверхности аккумулятора, для чего необходимо смазывать вазелином, тавотом или заливать расплавленным парафином верхнюю поверхность аккумулятора, предварительно протерев ее насухо чистой тряпкой.
12. Необходимо следить за тем, чтобы места соединений проводов батарей со шлангом питания были изолированы.

13. Необходимо следить за тем, чтобы соединения проводов (с наконечниками «+2,5» и «-2,5») с клеммами аккумулятора и контактов колодки питания с клеммами для подключения питания на приемник были надежными.

14. При подключении аккумулятора следует плотно вставлять резиновые пробки на проводах, идущих к нему, в соответствующие отверстия аккумуляторного отсека для предотвращения попадания аккумуляторных газов в отсек питания, где находятся вибропреобразователь и телефоны.

15. При выходе из строя резиновых колпачков на тумблерах их следует заменить запасными.

16. При длительном пребывании приемника под дождем при первой возможности его следует вскрыть, удалить из него воду (если она там окажется), протереть приемник и кожух и просушить их в течение 2—3 ч в сухом помещении.

17. При смене ламп 2Ж27Л следует совмещать направляющий ключ на цоколе лампы или риску в верхней части экрана лампы с красной точкой около ламповой панели на шасси приемника.

18. При смене лампочки освещения шкалы и визира необходимо установить нить лампочки освещения параллельно шкале настройки для получения наибольшей освещенности шкалы.

19. Переносную лампу следует подключить к клеммам — ОБЩ и «+2,5 от АК». Следует остерегаться подключения к клемме «+80», так как это приводит к перегоранию лампочки.

20. Для извлечения аккумулятора из аккумуляторного отсека на ручке аккумулятора имеется специальный ремешок, за который следует тянуть при вынимании аккумулятора из отсека.

21. На кожух приемника нельзя ставить тяжелые предметы и садиться.

22. При извлечении приемника из кожуха нельзя тянуть за ручки управления. Для этого служат четыре больших угловых винта. Эти же винты служат для крепления приемника к кожуху.

23. Следует по возможности избегать длительной работы приемника на солнце в жаркую погоду.

7. ХАРАКТЕРНЫЕ НЕИСПРАВНОСТИ

№ по пор.	Характерная неисправность	Вероятная причина неисправности	Метод устранения неисправности
1	Приемник не работает, не слышно шумов при включенном питании.	Сгорел предохранитель. Вышла из строя лампа	Заменить предохранитель. Необходимо проверить все лампы. Неисправную лампу заменить
2	Приемник работает нормально, но не слышно опорных точек при корректировании приемника	Неисправна кнопка коррекции градуировки	Найти неисправность в кнопке коррекции и устранить ее
3	При повороте ручки ПОЛОСА прекращается прием.	Замыкание пластин конденсаторов кварцевого фильтра	Устранить замыкание
4	При коррекции шкалы приемника по V поддиапазону наблюдается большое расхождение и корректировке на остальных поддиапазонах	Расстроен контур первого гетеродина V поддиапазона.	Настроить приемник в радиомастерской.
5	Не освещена шкала	Перегорела лампочка 2,5 в, 0,5 а	Заменить неисправную лампочку
6	Приемник не работает от вибропреобразователя (от батарей работает)	Неисправен вибропреобразователь	Проверить вибропреобразователь, заменить амбратор
7	При подключении отдельных (стационарных) источников питания приемник не работает	Не поставлена перемычка между «+2,5 от ВП» и «+2,5 на ВП»	Поставить перемычку
8	При корректировании механическим корректором визир не перемещается (при работе на морозе)	Замерзла смазка	Заменить смазку на морозостойкую
9	При включении приемника питание не включается	Неисправен тумблер включения питания	Заменить тумблер исправным

Продолжение

№ по пор.	Характерная неисправность	Вероятная причина неисправности	Метод устранения неисправности
10	При легком постукивании по приемнику после переключения с одного поддиапазона на другой слышен треск в телефонах.	Неустойчивы контакты в переключателе поддиапазонов	Прочистить серебряные контакты на барабане переключателя

8. КОНСЕРВАЦИЯ И РАСКОНСЕРВАЦИЯ ПРИЕМНИКА

При консервации приемника необходимо смазывать все стальные и латунные детали, находящиеся на передней панели приемника (головки винтов, ручки тумблеров, фланец верньера, зажимы колодки питания, гнезда ЛИНИЯ, ТЕЛЕФОН, ЗЕМЛЯ, кронштейн держателя антенны), все пряжки ремней, рефлектор переносной лампы, нож, специальную отвертку, пробки, клеммы аккумуляторов и все другие детали, не имеющие лакокрасочного покрытия.

Запрещается смазывать детали, изготовленные из пластмасс и резины, а также детали, имеющие лакокрасочное покрытие.

Для смазки деталей при консервации приемника необходимо применять состав ЦИАТИМ-215 (ГОСТ 8893—58).

Порядок выполнения консервации и расконсервации предусматривается специальными наставлениями по проведению этих работ для аппаратуры связи.

9. ПОРЯДОК ХРАНЕНИЯ ПРИЕМНИКОВ

Кратковременное хранение

Кратковременное хранение приемников разрешается в сухих помещениях в свернутом состоянии. Источники питания (аккумулятор, батареи) должны быть изъят из аппарата.

Длительное хранение

Под длительным хранением понимается хранение приемника свыше шести месяцев.

Приемники должны храниться в специальных помещениях в укладочных ящиках в свернутом состоянии.

Помещения должны удовлетворять следующим требованиям:

а) относительная влажность воздуха в помещениях должна быть в пределах 45—70%;

б) температура воздуха в помещениях должна быть $+20 \pm 10^\circ\text{C}$, причем отопительные приборы должны стоять от приемников на расстоянии, исключающем их воздействие на приемники; при печном отоплении топки печей должны быть выносными и герметично закрываться;

в) помещения должны хорошо вентилироваться и освещаться; внешний поток воздуха из дверей и от вентиляторов не должен обдувать хранящиеся приемники;

г) помещения должны быть оборудованы столами для осмотра поступающих на хранение изделий, а также стеллажами для хранения.

Стеллажи должны быть изготовлены из сухого дерева, должны быть устойчивыми, прочными, допускать быстрый и беспрепятственный доступ к любому приемнику.

Помещения должны быть оборудованы приборами для измерения влажности и температуры воздуха.

В самих помещениях, а также в близком соседстве с ними ни в коем случае не допускается хранение разного рода щелочей, кислот и подобных материалов, а также проникновение в помещение вредных для аппаратуры паров и газов.

Санузлы должны быть размещены возможно дальше от помещения.

Запрещается хранить в одном помещении с приемниками залитые электролитом аккумуляторы (как щелочные, так и кислотные).

10. ТРАНСПОРТИРОВАНИЕ ПРИЕМНИКОВ В ПРОЦЕССЕ ЭКСПЛУАТАЦИИ

Транспортировку приемника на большое расстояние следует производить в укладочном ящике, источники питания из отсека питания следует удалять.



Рис. 10. Радиоприемник Р-311 с такелажем

На короткие расстояния приемник переносят за ручку на верхней части кожуха или за спиной с помощью специальных такелажных ремней (рис. 10).

При транспортировке следует избегать резких толчков, ударов и бросков.

ПРИЛОЖЕНИЕ-1

ИНСТРУКЦИЯ ПО НАСТРОЙКЕ РАДИОПРИЕМНИКА Р-311

1. Проверка усилителя напряжения низкой частоты

Низкочастотный тракт приемника настроен уже заранее, и поэтому требуется только убедиться в том, что он обеспечивает нужные характеристики. Для проверки частотных характеристик нужны два прибора:

1. Звуковой генератор с возможностью установки и точного отсчета выходного напряжения, а также с неизменностью выходного напряжения в широких пределах изменения частоты (от 300 до 4000 гц).

2. Вольтметр для измерения выходного напряжения на телефонах приемника.

Сначала проверяется широкая полоса низкочастотного тракта, для чего тумблер рода работ ставится в положение ТЛФ. В гнезда вставляется телефон с параллельно подключенным к нему вольтметром. Напряжение от звукового генератора частотой 1000 гц подается на управляющую сетку выходной лампы. Напряжение на телефоне, равное 1,5 в, должно получаться при подаче от звукового генератора напряжения около 0,5 в. Здесь же проверяется амплитудная характеристика. Постепенно увеличивая напряжение от звукового генератора, замечают, какое максимальное напряжение на телефонах можно получить; это напряжение должно быть не менее 3,2 в.

Затем напряжение, подаваемое от генератора, переносится на управляющую сетку лампы предварительного усилителя напряжения низкой частоты. На той же частоте 1000 гц для получения на телефонах 1,5 в достаточно подать 150—200 мв напряжения. Далее, изменяя частоту, просматривают максимальное напряжение на телефонах. На частотах 2400—2600 гц должно получаться наибольшее напряжение, несколько выше, чем у другого максимума, лежащего в области частот 500—600 гц.

Частота 400 гц ослабляется по сравнению с частотой 2500 гц более чем в семь раз.

В заключение проверяется амплитудная характеристика; максимальное напряжение на телефоне должно быть не менее 3,3 в при частоте 1000 гц.

Далее, тумблер рода работ ставится в положение ТЛГ, устанавливается такое выходное напряжение на управляющей сетке лампы предварительного усилителя напряжения низкой частоты, чтобы на телефоне было 1,5 в при частоте 1000 гц. В этом случае входное напряжение получается порядка 100 мв.

При проверке характеристики в этом положении тумблера нужно обратить внимание на то, чтобы наступил резкий завал частот выше 1000 — 1100 гц. Максимальный завал должен быть на частотах около 1600 гц.

2. Настройка усилителя напряжения промежуточной частоты

К настройке усилителя напряжения промежуточной частоты можно приступить только в том случае, когда будет в порядке низкочастотная часть приемника. Для настройки УПЧ необходимо иметь следующие приборы:

1. Генератор стандартных сигналов типа ГСС-6.

2. Измеритель выхода типа ИВ-4 или ламповый вольтметр типа ЛВ-9.

3. Гетеродинный волномер типа 527 или 528.

4. Низкоомные головные телефоны ТА-56М.

На приемнике устанавливается телефонный режим, т. е. тумблер рода работ ставится в положение ТЛФ.

Напряжение от генератора стандартных сигналов, модулированное частотой 1000 гц с глубиной модуляции 30%, подается через конденсатор 0,05 мкф на управляющую сетку второй лампы усилителя напряжения промежуточной частоты. При этом частота генератора выбирается равной 468 кГц.

При полностью расстроенном приемнике от генератора нужно подать напряжение около 0,1 в. Начать подстраивать контуры полосового фильтра, поддерживая напряжение на телефонах 1—1,5 в, т. е. уменьшая подаваемое напряжение от генератора по мере настройки и слегка вращая ручку генератора в ту и другую сторону. Оба горба должны иметь одинаковые максимумы по напряжению, и впадина между ними должна быть на частоте кварца 465,5 кГц.

Может случиться, что впадина резонансной кривой не будет лежать строго на частоте кварца. В таком случае нужно несколько изменить частоту настройки контуров

в ту или другую сторону, что приведет к смещению впадины резонансной кривой.

Применяя описанный способ настройки, можно получить симметричную двугорбую кривую резонанса с впадиной на 465,5 кГц.

Практически настройка производится быстро и не вызывает затруднений. Не исключено, конечно, что в практике может встретиться такой случай, когда симметрию получить будет трудно. В таких исключительных случаях симметрию можно восстановить легкой коррекцией настройки того или иного контура, помня, однако, что этот метод приводит к уменьшению усиления приемника. В отдельных случаях не исключена возможность замены всего полосового фильтра (обоих контуров) новым.

Настроив второй полосовой фильтр, частоту генератора установить на впадину кривой резонанса, довести напряжение на телефонах до 1,5 в. Чувствительность должна оказаться не хуже 30 мв.

После измерения чувствительности измеряется полоса при ординате 0,5. Для этого нужно увеличить напряжение, подаваемое от генератора, в два раза и затем изменить частоту генератора до получения прежней величины напряжения на выходе приемника 1,5 в. Суммарная расстройка в обе стороны даст ширину полосы. На втором полосовом фильтре полоса должна быть 14—16 кГц.

Для настройки первого полосового фильтра напряжение от генератора подается на управляющую сетку первой лампы усилителя промежуточной частоты. Частота на генераторе устанавливается на 1,5—2 кГц выше резонансной частоты усилителя (465,5 кГц), т. е. частота устанавливается около 467 кГц. На эту частоту настраивают оба контура и добиваются такой кривой, чтобы получить два горба со впадиной на частоте 465,5 кГц.

Настроив таким образом фильтр, проверяют чувствительность и полосу аналогично тому, как это было сделано ранее, причем чувствительность не должна быть хуже 300 мкв, а полоса должна лежать в пределах 10—12 кГц.

На этом заканчивается настройка первого полосового фильтра. Следующий этап — настройка кварцевого фильтра.

3. Настройка кварцевого фильтра

Кварцевый фильтр настраивается на частоту 465,5 кГц. Перед началом настройки нужно поставить ручку ПОЛОСА в крайнее правое положение, а нейтральный конденсатор (триммерный конденсатор в коробке кварцевого фильтра) — примерно на половину его емкости.

Напряжение от генератора подается на управляющую сетку смесительной лампы; лампу первого гетеродина вынуть или барабан блока высокой частоты поставить в нейтральное положение. От генератора подается сигнал такой величины, чтобы на выходе получилось напряжение около 1—1,5 в. После этого приступают к настройке нагрузочных контуров кварца: анодного и сеточного в резонанс на частоте 465,5 кГц. Подстройку этих контуров поочередно нужно произвести раза три, пока они не будут оба точно настроены. Далее частота по генератору сдвигается на несколько килогерц в сторону понижения (примерно до 460 кГц) и подача сигнала увеличивается в 100 раз. В телефонах прослушивается сигнал. Если он слабо слышен, уменьшают расстройку до появления отчетливой слышимости.

Эту слышимость сводят к полному ее исчезновению или к возможному минимуму, вращая ротор нейтрального конденсатора.

Так как момент исчезновения звука или возможного минимума по конденсатору чрезвычайно острый, то нужно особенно тщательно найти это положение. После этого подачу от генератора снова уменьшают до прежней величины, а частоту устанавливают точно 465,5 кГц и снова производят настройку обоих контуров, после чего повторяют операцию установки нейтрального конденсатора на минимум слышимости совершенно так же, как и в первый раз.

Обычно это приходится делать раза три, пока контуры не будут точно настроены, а конденсатор не будет поставлен в положение нейтрализации параллельной емкости кварца.

Правильно настроенный кварцевый фильтр дает совершенно плавную кривую резонанса с максимумом на 465,5 кГц. Ширина полосы при ординате 0,5 должна быть не менее 4,5 кГц, а чувствительность не хуже 20 мкв.

После настройки кварцевого фильтра и измерений чувствительности и полосы при ординате 0,5 измеряется еще полоса при ординате 0,01, которая должна быть не более 16 кГц.

Кроме того, проверяется максимальное напряжение на телефонах, какое только можно получить при плавном увеличении напряжения входа (амплитудная характеристика). Это напряжение на телефонах должно быть не менее 3,2 в.

Остается еще проверить узкую полосу. Измерения на узкой полосе начинаются с установления полосы в 300 гц. С этой целью нужно переключатель рода работ установить в положение ТЛГ. Ручку ПОЛОСА повернуть влево до такого положения, чтобы указатель стоял на красной точке, отмеченной на шильдике. При этом модуляцию с генератора нужно снять и настроиться, поддерживая на телефонах напряжение 1,5 в.

Увеличив напряжение от генератора в два раза, нужно настроиться до получения 1,5 в на телефонах. При этом высоту тона следует измерить путем сравнения его с таким же тоном звукового генератора. Затем расстройку произвести в другую сторону (не переходя нулевых биевий) и определить полученный тон. Разность между более высоким и низким тонами при расстройках определит ширину полосы. Если полоса окажется более широкой или более узкой по сравнению с 300 гц, то соответственно изменяется установка ручки ПОЛОСА и измерение производится снова, пока не будет найдено положение, соответствующее полосе 300 гц. Это положение отмечено на шильдике красной точкой.

При измерении полосы на ординате 0,01 найденное положение ручки ПОЛОСА для 300 гц не изменяется, но от генератора подается такое напряжение (немодулированное), чтобы на телефонах поддерживалось 0,3 в. Когда эта величина при точной настройке установлена, подачу от генератора увеличивают в 100 раз и расстраивают его до получения прежнего напряжения 0,3 в. Расстройку производят с возможно большей величины, постепенно уменьшая ее, пока не получится 0,3 в, затем определяют с помощью звукового генератора высоту тона. То же самое делается и по другую сторону от нормальной настройки. Частота обоих тонов, определяемых

указанным способом, складывается и дает полосу при ординате 0, 01. Она не должна превышать 3500 гц.

Произведя настройку кварцевого фильтра, нужно залить расплавленным перезином сердечники контуров, закрасить эмалью НЦ-25 ротор нейтрального конденсатора. После этого можно приступить к следующему этапу — укладке поддиапазонов.

4. Укладка поддиапазонов

Каждый из пяти поддиапазонов приемника должен иметь вполне определенные частоты (в кГц) первого гетеродина, лежащие в следующих пределах:

Поддиапазон	Частота при максимальной емкости конденсатора	Частота при минимальной емкости конденсатора
I	1450	2365
II	2325	3795
III	3710	6100
IV	5985	9765
V	9565	15620

Для укладки поддиапазонов нужно иметь два прибора: гетеродинный волномер и ламповый вольтметр типа ВКС-7. В отдельных случаях может потребоваться генератор стандартных сигналов.

Начать укладку нужно с V поддиапазона. Конденсатор настройки поставить на максимум емкости. Это положение конденсатора легко заметить через отверстие в коробке конденсаторного блока; данное положение конденсатора отмечается на шкале, чтобы в дальнейшем его прямо ставить на отмеченное место. Перед началом укладки поддиапазонов необходимо конденсатор коррекции градуировки 30 поставить в среднее положение емкости.

Затем включается приемник, у которого тумблер рода работ нужно поставить на ТЛГ.

Далее, от волномера, предварительно установленного и скорректированного в области частот 9565 кГц, подается напряжение через провод, который кладется поверх отсека смесительной лампы. Медленно вращая ручку волномера, находят нулевые биевья; прослушивая их в телефонах волномера, замечают частоту и за-

тем выводят емкость конденсатора приемника. Минимальную емкость конденсатора найти несколько труднее, так как на глаз не видно, действительно ли это минимум. Для этого на волномере устанавливается частота, соответствующая верхним пределам частот, после чего, поставив конденсатор приблизительно на минимум и установив нулевые биения, нужно начать медленно вращать ручку настройки приемника в одну какую-нибудь сторону и одновременно по волномеру проверить, в какую сторону перемещается частота. Если частота увеличивается, то, следовательно, емкость конденсатора не находится еще на минимуме—ручку конденсатора продолжать вращать в ту же сторону до тех пор, пока частота не начнет уменьшаться.

Точка, в которой начнет уменьшаться частота, и будет соответствовать минимальной емкости конденсатора. В этом месте на шкале делают пометку для быстрой установки конденсатора в дальнейшем. Найдя точку минимальной емкости конденсатора, нужно найти еще нулевые биения, изменяя частоту на волномере. Точка нулевых биений даст верхнюю частоту данного поддиапазона. Сверяя полученные частоты с заданными пределами, определяют, что нужно предпринять. Может оказаться, что полученные частоты лежат в заданных пределах, тогда данный поддиапазон можно считать уложенным. Чаще, однако, приходится частоты корректировать.

Установка нижних частот поддиапазона производится изменением положения медного сердечника в контурной катушке (при ввертывании сердечника частота настройки повышается).

Затем конденсатор настройки ставится в положение минимальной емкости, и с помощью подстроечного конденсатора 26, выведенного на заднюю стенку блока высокой частоты, устанавливается высшая частота поддиапазона.

Таким образом, несколько раз производится укладка обоих концов V поддиапазона до тех пор, пока он не окажется уложенным в пределы, указанные в таблице, приведенной в настоящем разделе.

После этого укладка остальных поддиапазонов производится с помощью медных сердечников. Если при укладке поддиапазона окажется, что медный сердечник

глубоко утопает в контурной катушке и требуется дальнейшее уменьшение индуктивности катушки, то индуктивность катушки можно уменьшить отодвиганием верхнего витка на катушке с обязательным последующим закреплением его полистироловым клеем.

Внимание! На всех поддиапазонах, кроме V, вести укладку подстроечным конденсатором 26 не разрешается.

Таким образом, укладка I, II, III, IV поддиапазонов производится только с помощью медных сердечников. Надо следить за тем, чтобы процент запаса перекрытия по концам поддиапазона был примерно одинаков.

Иногда может оказаться затруднительным определить ту или иную частоту по волномеру ввиду наличия биений, находящихся на небольшом интервале друг от друга. На помощь здесь может прийти генератор. Генератор подключается на вход приемника (можно к сетке первой лампы), приемник переводится в телефонный режим, а на генераторе включается модуляция, и его частота плавно изменяется в пределах ожидаемых частот. Сигнал нужно подать достаточно сильный.

Найденная частота сигнала по генератору затем более точно определяется по волномеру (путем подачи напряжения от генератора на волномер).

Если сигнал от волномера на всем поддиапазоне не слышен, то нужно с помощью лампового вольтметра ВКС-7 убедиться в наличии колебаний первого гетеродина. Измерение напряжения частоты первого гетеродина производится между катодом смесителя (8-й лепесток лампы) и шасси приемника. При нормальной работе первого гетеродина величины переменного напряжения (в вольтах) по поддиапазонам должны быть в следующих пределах:

Поддиапазон	Напряжение при максимальной емкости конденсатора	Напряжение при минимальной емкости конденсатора
I	3,2	3,2
II	3,6	1,6
III	1,9	1,0
IV	1,1	0,6
V	0,5	0,3

За укладкой поддиапазонов следует сопряжение контуров.

5. Сопряжение контуров

Настройка или сопряжение контуров высокой частоты является последней операцией по настройке приемника. Для этой настройки нужно иметь генератор и вольтметр для измерения выходного напряжения на телефонах приемника.

Перед настройкой прежде всего устанавливается конденсатор связи с антенной. Его нужно вывести из положения максимальной емкости примерно на 45° и против шлица сделать отметку простым карандашом для того, чтобы знать, в каком положении производилось сопряжение.

Переключатель рода работ ставится на ТЛФ. Полоса широкая, регулятор громкости на максимуме громкости. Сигнал от генератора через эквивалент антенны подается на вход приемника, переключатель поддиапазонов устанавливается на I поддиапазон. На генераторе устанавливается частота 1880 кГц и на приемнике прослушивается этот сигнал около точки минимальной емкости конденсатора настройки. При этом нужно следить за тем, чтобы настройка не получилась на нерабочей части шкалы.

Услышав сигнал на частоте 1880 кГц и убедившись, что взята рабочая часть шкалы, начинают настраивать в резонанс (посредством подстроечных конденсаторов) входной и анодный контуры. Момент резонанса определяют по прибору на выходе приемника, поддерживая напряжение не выше 1,5 в.

Когда оба контура будут настроены, устанавливают на генераторе другую крайнюю частоту поддиапазона, в данном случае 1 МГц, приемник также настраивают на эту частоту с помощью конденсатора настройки, после чего начинают подстройку обоих контуров, входного и анодного, посредством сердечников катушек. Затем возвращаются снова на верхнюю частоту (1880 кГц). Подстройка производится до тех пор, пока оба контура не будут настроены на обеих крайних частотах на максимальное напряжение по выходному прибору.

Чтобы исключить ложные настройки в резонанс в тех случаях, когда подстроечные конденсаторы оказываются в крайних положениях по емкости, следует по окончании настройки проверить ее. Для этой цели на верхней частоте сопряжение настройки проверяется сердечниками катушек, и если контуры настроены, то поворот сердечника будет расстраивать контур. Можно проверить настройку контуров и на нижней частоте сопряжения, используя для этого подстроечные конденсаторы. Если контуры правильно настроены, то поворот подстроечного конденсатора будет расстраивать контур. При неточной настройке поворот подстроечного конденсатора на нижней частоте сопряжения и поворот сердечника катушки на верхней частоте сопряжения будут давать увеличение выходного напряжения и тем самым показывать, что сопряжение не произведено.

Частоты для сопряжения берутся те, которые обозначены для включенного поддиапазона на шильдике в окне шкалы.

При настройке контуров (их сопряжении) возможно, что сердечники выйдут из катушек за пределы экрана. Очевидно, в этом случае нужно уменьшить индуктивность катушки путем отодвигания витков с непременным условием закрепления этих витков полистироловым клеем.

Закончив сопряжение контуров, нужно произвести измерение чувствительности в телефонном режиме на широкой полосе, а также в телеграфном режиме на широкой полосе и при полосе 300 гц. Измерение в телефонном режиме производится при соотношении сигнала к шуму 3:1, т. е. если при модулированном сигнале напряжение на телефонах будет 1,5 в, то при снятии модуляции при одной несущей напряжение шумов должно быть 0,5 в.

Чувствительность измеряется только на крайних номинальных частотах (в двух точках) каждого поддиапазона.

При измерении чувствительности в телеграфном режиме при полосе 300 гц на приемнике устанавливаются собственные шумы 0,5 в (если шумы меньше этой величины, то регулятор громкости ставится на максимум громкости и измерение продолжается).

Чувствительность приемника должна быть не хуже 7,5 мкв в телефонном режиме при широкой полосе и 3 мкв в телеграфном режиме.

Закончив измерение чувствительности, нужно перейти к проверке частот и регулировке напряжения гармоник от кварцевого калибратора.

Второй гетеродин, работающий с кварцем на частоте 232, 125 кГц, создает ряд гармоник, из которых используются номера от 5-й до 64-й включительно. Частота 5-й гармоники находится около начала I поддиапазона (1160,625 кГц), частота 64-й гармоники — в конце V поддиапазона (14856 кГц). Для проверки 5-й гармоники приемник настраивают по волномеру на частоту 1160,625 кГц, затем выключают волномер и нажимают кнопку ПРОВЕРКА ГРАДУИРОВКИ; медленно вращая ручку настройки приемника, слушают тон биения 5-й гармоники, подбирают тон около 1000 гц или вообще хорошо слышимый тон и отпускают кнопку. После того как кнопка отпущена, тон биений должен исчезнуть или, в крайнем случае, его интенсивность не должна выходить за уровень шумов.

Если же тон отчетливо прослушивается (его интенсивность выходит за уровень шумов), то можно интенсивность уменьшить путем изменения положения сердечника катушки контура второго гетеродина. Отрегулировав сердечником нужную интенсивность, перестраивают приемник на частоту 64-й гармоники, которую также находят по волномеру. Волномер снова включают и находят тон биений 64-й гармоники (при нажатой кнопке ПРОВЕРКА ГРАДУИРОВКИ).

Интенсивность биений 64-й гармоники невелика, поэтому нужно отыскивать ее внимательно. Возможно, что ее будет слышно весьма слабо. В таком случае придется увеличить ее слышимость за счет поворота в ту или другую сторону сердечника катушки второго гетеродина.

Точки коррекции на шкале V поддиапазона приемника нанесены по биению четных гармоник.

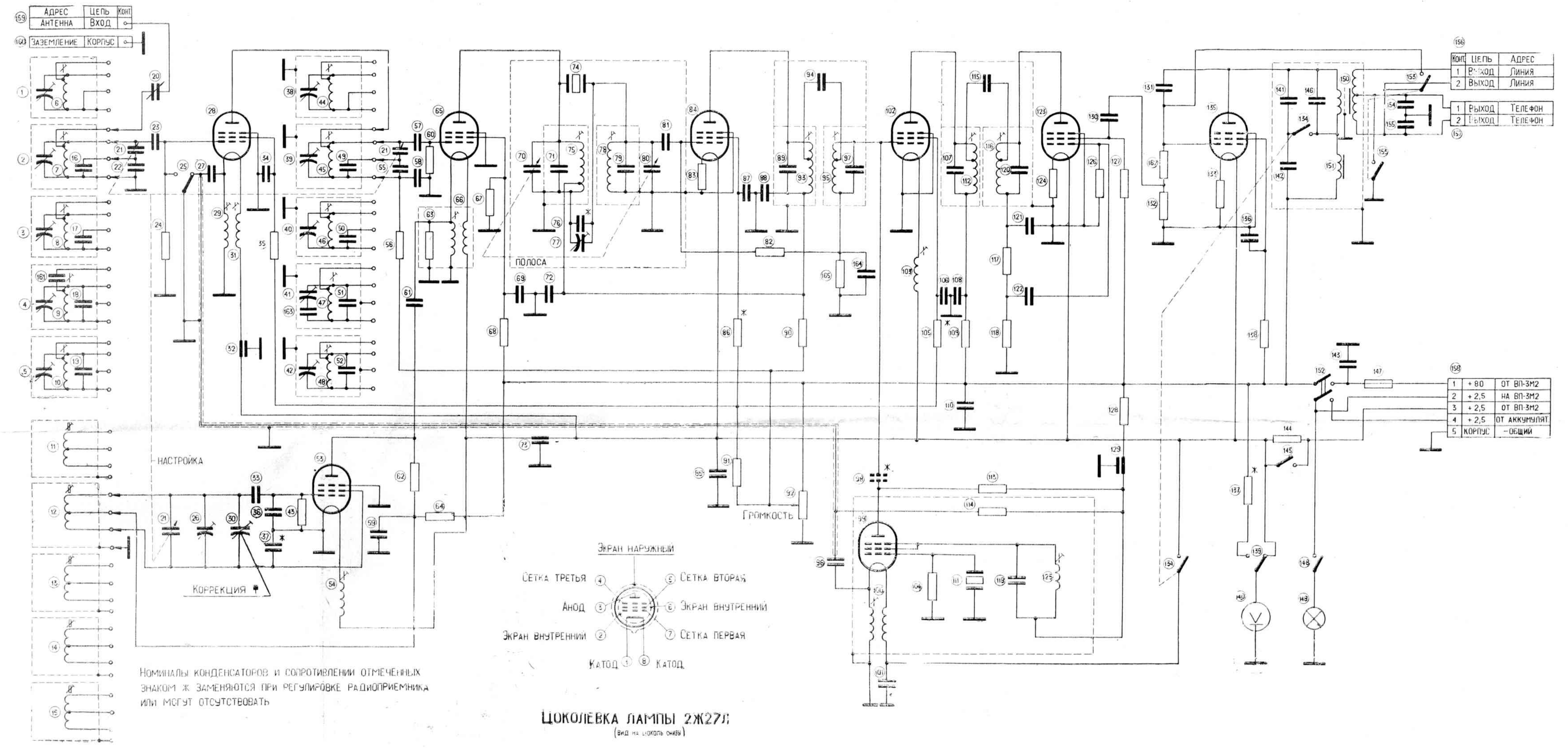
Закончив настройку приемника, следует закрасить эмалью НИ-25 все сердечники катушек во избежание расстройки в дальнейшем.

ПРИЛОЖЕНИЕ 3

ПЕРЕЧЕНЬ ЭЛЕМЕНТОВ К ПРИНЦИПАЛЬНОЙ СХЕМЕ РАДИОПРИЕМНИКА Р-311

Положение элементов	ГОСТ, ВТУ, нормаль, чертеж	Наименование и тип	Основные данные	Коллечество	Примечание
1	ОЖ0.460.008 ТУ	Конденсатор подстроечный КПК-1.4/15	4—15 пф	1	
2	ОЖ0.460.008 ТУ	Конденсатор подстроечный КПК-1.4/15	4—15 пф	1	
3	ОЖ0.460.008 ТУ	Конденсатор подстроечный КПК-1.4/15	4—15 пф	1	
4	ОЖ0.460.008 ТУ	Конденсатор подстроечный КПК-1.4/15	4—15 пф	1	
5	ОЖ0.460.008 ТУ	Конденсатор подстроечный КПК-1.4/15	4—15 пф	1	
6	ИР5.775.013	Катушка	195 мкн	1	
7	ИР5.775.014	Катушка	57,6 мкн	1	
8	ИР5.775.015	Катушка	18,5 мкн	1	
9	ИР5.777.032	Катушка	0 мкн	1	
10	ИР5.777.037	Катушка	1,9 мкн	1	
11	ИР5.778.000	Катушка	130 мкн	1	Без сердечника
12	ИР5.778.001	Катушка	49 мкн	1	Без сердечника
13	ИР5.778.002	Катушка	20,2 мкн	1	Без сердечника
14	ИР5.778.003	Катушка	7,9 мкн	1	Без сердечника

ПРИНЦИПИАЛЬНАЯ СХЕМА РАДИОПРИЕМНИКА Р-311



159	АДРЕС	ЦЕПЬ	КОНТ.
160	АНТЕННА	ВХОД	
161	ЗАЕМЛЕНИЕ	КОРПУС	

156	КОНТ.	ЦЕПЬ	АДРЕС
1	ВХОД	ЛИНИЯ	
2	ВХОД	ЛИНИЯ	

1	ВЫХОД	ТЕЛЕФОН
2	ВЫХОД	ТЕЛЕФОН

158	1	+80	ОТ ВП-3М2
	2	+2,5	НА ВП-3М2
	3	+2,5	ОТ ВП-3М2
	4	+2,5	ОТ АККУМУЛЯТ
	5	КОРПУС	- ОБЩИЙ

Номиналы конденсаторов и сопротивлений отмеченных знаком Ж заменяются при регулировке радиоприемника или могут отсутствовать



ЦОКОЛЕВКА ЛАМПЫ 2Ж27Л
(Вид на цоколя сзади)

Позиция на схеме	ГОСТ, ВТУ, нормаль, чертёж	Наименование и тип	Основные данные	Коли- чество	Примечание	
15	ИР5.778.004	Катушка	2,85 мкн	1	Без сердечника	
16	ГОСТ 11155-65 НОЖ0.005.002	Конденсатор КСО-2-500-Г-1000-1	1000 пф	1		
17	ГОСТ 7159-64 НОЖ0.005.002	Конденсатор КТ-2а-М700-220 ± 5% -3	220 пф	1		
18	ГОСТ 7159-64 НОЖ0.005.002	Конденсатор КТ-2а-М47-10 ± 10% -3	10 пф	1		
19	ГОСТ 7159-64 НОЖ0.005.002	Конденсатор КТ-2а-М47-20 ± 5% -3	20 пф	1		
20	НОЖ0.005.002	Конденсатор	5,6—24 пф	1		
21	ИР4.652.007 Сп ИР4.652.006 Сп	Конденсатор	2 × 6,0—127 пф 7—77 пф	1 1		
22	ГОСТ 7159-64 НОЖ0.005.002	Конденсатор КТ-2а-М700-300 ± 5% -3	300 пф	2		Соединены параллельно
23	ГОСТ 7159-64 НОЖ0.005.002	Конденсатор КТ-2а-М700-62 ± 5% -3	62 пф	1		
24	ОЖ0.467.004 ТУ	Резистор ВС-0.25-1.1-0-11	1,0 М	1		
25	ИР6.618.014	Переключатель		1		
26	ИР5.614.002	Конденсатор воздушный	2,5—7,5 пф	1		
27	ОЖ0.462.021 ТУ	Конденсатор КБГ-Н-200-4700-11	4700 пф	1		
28	СД3.300.002 ТУ	Лампа ЭЖ27Л		1		
29	ИР4.777.007 Сп	Дроссель	18 мкн	1		
30	ИР4.652.005 Сп	Конденсатор	2,5—3,5 пф	1		
31	ИР4.777.007 Сп	Дроссель	300 мкн	1		

Позиция на схеме	ГОСТ, ВТУ, нормаль, чертёж	Наименование и тип	Основные данные	Коли- чество	Примечание
32	ГОСТ 6760-62 НОЖ0.005.002	Конденсатор КБП-Р-125-10-0.017-11	0,047 мкф	1	Соединены параллельно
33	ОЖ0.460.013 ТУ	Конденсатор КГК-1-М-30-1	30 пф	1	
34	ОЖ0.462.021 ТУ	Конденсатор КБГ-М1-200-0.05-11	0,05 мкф	1	
35	ОЖ0.467.004 ТУ	Резистор ВС-0.25-1.0-1-11	100 к	1	
36	ОЖ0.460.013 ТУ	Конденсатор КГК-1-Д-5-1-1	5,1 пф	1	
37	ОЖ0.460.013 ТУ	Конденсатор КГК-1-Д-10-1-1 КГК-1-М-24-1	10 пф 24 пф	1 1	
38	ОЖ0.460.008 ТУ	Конденсатор подстроечный КПК-1-4/15	4—15 пф	1	
39	ОЖ0.460.008 ТУ	Конденсатор подстроечный КПК-1-4/15	4—15 пф	1	
40	ОЖ0.460.008 ТУ	Конденсатор подстроечный КПК-1-4/15	4—15 пф	1	
41	ОЖ0.460.008 ТУ	Конденсатор подстроечный КПК-1-4/15	4—15 пф	1	
42	ОЖ0.460.008 ТУ	Конденсатор подстроечный КПК-1-4/15	4—15 пф	1	
43	ОЖ0.467.004 ТУ	Резистор ВС-0.25-1.0-1-11	100 к	1	
44	ИР5.777.033	Катушка	184 мкн	1	
45	ИР5.777.034	Катушка	45,3 мкн	1	
46	ИР5.777.035	Катушка	15,8 мкн	1	
47	ИР5.777.036	Катушка	5,55 мкн	1	
48	ИР5.777.037	Катушка	1,9 мкн	1	

Позиция line no.	ГОСТ, ВТУ, нормаль, чертеж	Наименование и тип	Основные данные	Колл- чество	Примечание
49	ГОСТ 7159-64 НОЖ0.005.002	Конденсатор КТ-2а-М700-300±5%-3	300 пф	2	Соединены параллельно
50	ГОСТ 7159-64 НОЖ0.005.002	Конденсатор КТ-2а-М700-120±5%-3	120 пф	1	
51	ГОСТ 7159-64 НОЖ0.005.002	Конденсатор КТ-2а-М47-10±10%-3	10 пф	1	
52	ГОСТ 7159-64 НОЖ0.005.002	Конденсатор КТ-2а-М47-10±10%-3	10 пф	1	
53	СД3.300.002 ТУ	Лампа 2Ж27Л	245 мкэм	1	
54	ИР4.777.008 Сп	Дроссель	300 пф	1	
55	ГОСТ 7159-64 НОЖ0.005.002	Конденсатор КТ-2а-М700-300±5%-3		2	Соединены параллельно
56	ОЖ0.467.004 ТУ	Резистор ВС-0.25-1-10000.11	10 к	1	
57	ГОСТ 7159-64 НОЖ0.005.002	Конденсатор КТ-2а-М700-120±10%-3	120 пф	1	
58	ОЖ0.462.021 ТУ	Конденсатор КБГ-М1-200-0.05-11-	0,05 мкф	1	
59	ОЖ0.462.021 ТУ	Конденсатор КБГ-М1-200-0.05-11	0,05 мкф	1	
60	ОЖ0.467.004 ТУ	Резистор ВС-0.25-1-1.0-11	1,0 М	1	
61	ГОСТ 7159-64 НОЖ0.005.002	Конденсатор КТ-2а-М47-62±5%-3	62 пф	1	
62	ОЖ0.467.004 ТУ	Резистор ВС-0.25-1-33000.11	33 к	1	
63	ОЖ0.467.004 ТУ	Резистор ВС-0.25-1-4700.11	4,7 к	1	
64	ОЖ0.467.004 ТУ	Резистор ВГ-0.25-1-1500.11	1,5 к	1	

Позиция line no.	ГОСТ, ВТУ, нормаль, чертеж	Наименование и тип	Основные данные	Колл- чество	Примечание
65	СД3.300.002 ТУ	Лампа 2Ж27Л	1-180 мкэм.	1	
66	ИР5.777.031	Дроссель	11-180 мкэм	1	
67	ОЖ0.467.004 ТУ	Резистор ВС-0.25-1-1.0-11	1,0 М	1	
68	ОЖ0.467.004 ТУ	Резистор ВС-0.25-1-1.0-11	1,0 М	1	
69	ОЖ0.462.021 ТУ	Конденсатор КБГ-М1-200-0.05-11	0,05 мкф	1	
70	ИР4.652.003 Сп	Конденсатор	5,6-24 пф	1	
71	ГОСТ 7159-64 НОЖ0.005.002	Конденсатор КТ-2а-М47-75±5%-3	75 пф	2	Соединены параллельно
72	ОЖ0.462.021 ТУ	Конденсатор КБГ-М1-200-0.05-11	0,05 мкф	1	
73	ГОСТ 6760-62	Конденсатор КБП-Р-125-10-0.047-111	0,047 мкф	1	
74	НОЖ0.005.002	Резонатор кварцевый	465,5 кГц	1	
75	ИГ0.005.081 ТУ	Катушка	850 мкэм	1	
76	ИР5.067.007	Конденсатор КГК-1-М-5,1-1	5,1 пф	1	
77	ОЖ0.460.013 ТУ	Конденсатор воздушный	2,5-7,5 пф	1	
78	ИР5.614.002	Катушка	850 мкэм	1	
79	ГОСТ 7159-64 НОЖ0.005.002	Конденсатор КТ-2а-М47-62±5%-3	62 пф	2	Соединены параллельно
80	ИР4.652.004 Сп	Конденсатор	5,6-24 пф	1	
81	ГОСТ 7159-64 НОЖ0.005.002	Конденсатор КТ-2а-М700-120±10%-3	120 пф	1	
82	ОЖ0.467.004 ТУ	Резистор ВС-0.25-1-1.0-11	1,0 М	1	

Продолжение

Позиция №	ГОСТ, ВТУ, нормаль, чертёж	Наименование и тип	Основные данные	Коли- чество	Примечание
83	ИР4.675.001 Сл	Сопровителен проволоки	2,5 ом	1	
84	СДЗ.300.002 ТУ	Лампа 2Ж27Л		1	
85	ОЖ0.462.022 ТУ	Конденсатор МБГП-3-160.Б-1.0-И	1 мкф	1	
86	ОЖ0.467.004 ТУ	Резистор ВС-0.25-1.0-18-И	180 к	1	
87	ОЖ0.462.021 ТУ	Конденсатор КБГ-М1-200-0.05-И	0,05 мкф	1	
88	ОЖ0.462.021 ТУ	Конденсатор КБГ-М1-200-0.05-И	0,05 мкф	1	
89	ГОСТ 7159-64 НОЖ0.005.002	Конденсатор КТ-2а-М47-75±5%-3	75 пф	2	Соединены параллельно
90	ОЖ0.467.004 ТУ	Резистор ВС-0.25-1-10000-И	10 к	1	
91	ОЖ0.467.004 ТУ	Резистор ВС-0.25-1-10000-И	10 к	1	
92	ГОСТ 5574-65 НОЖ0.005.002	Резистор И СП-1-1-Б-680к±30% ОС-3-20	680 к	1	
93	ИР5.067.009	Катушка	850 мкГн	1	
94	ГОСТ 7159-64 НОЖ0.005.002	Конденсатор КТ-2а-М47-12±10%-3	12 пф	1	
95	ИР5.067.008	Катушка	850 мкГн	1	
96	ГОСТ 7159-64 НОЖ0.005.002	Конденсатор КТ-2а-М47-2,2±20%-3	2,2 пф	1	
97	ГОСТ 7159-64 НОЖ0.005.002	Конденсатор КТ-2а-М47-75±5%-3	75 пф	2	Соединены параллельно
98	ИР6.672.016	Колодка	0,5 пф	1	Является с я конденсатором

Продолжение

Позиция №	ГОСТ, ВТУ, нормаль, чертёж	Наименование и тип	Основные данные	Коли- чество	Примечание
99	СДЗ.300.002 ТУ	Лампа 2Ж27Л		1	
100	ИР4.777.010 Сл	Дроссель	1-300 мкГн, И-18 мкГн	1	
101	ОЖ0.462.022 ТУ	Конденсатор МБГП-3-160.Б-1.0-И	1 мкф	1	
102	СДЗ.300.002 ТУ	Лампа 2Ж27Л		1	
103	ИР4.777.008 Сл	Дроссель	245 мкГн	1	
104	ОЖ0.467.004 ТУ	Резистор ВС-0.25-1-1.0-И	1,0 М	1	
105	ОЖ0.467.004 ТУ	Резистор ВС-0.25-1.0-18-И	180 к	1	
106	ОЖ0.462.021 ТУ	Конденсатор КБГ-М1-200-0.05-И	0,05 мкф	1	
107	ГОСТ 7159-64 НОЖ0.005.002	Конденсатор КТ-2а-М47-75±5%-3	75 пф	2	Соединены параллельно
108	ОЖ0.462.021 ТУ	Конденсатор КБГ-М1-200-0.05-И	0,05 мкф	1	
109	ОЖ0.467.004 ТУ	Резистор ВС-0.25-1-10000-И	10 к	1	
110	ОЖ0.462.022 ТУ	Конденсатор МБГП-2-160.Б-4-И	4 мкф	1	
111	ИГО.005.082 ТУ	Резистор кварцевый	232, 125 кГц	1	
112	ИР5.067.009	Катушка	850 мкГн	1	
113	ОЖ0.467.004 ТУ	Резистор ВС-0.25-1-82000-И	82 к	1	
114	ОЖ0.467.004 ТУ	Резистор ВС-0.25-1.0-15-И	150 к	1	
115	ГОСТ 7159-64 НОЖ0.005.002	Конденсатор КТ-2а-М47-15±10%-3	15 пф	1	
116	ИР5.067.008	Катушка	850 мкГн	1	
117	ОЖ0.467.004 ТУ	Резистор ВС-0.25-1-0.1-И	100 к	1	
118	ОЖ0.467.004 ТУ	Резистор ВС-0.25-1-0.47-И	470 к	1	

№ по порядку	ГОСТ, ВТУ, нормаль, чертеж	Наименование и тип	Основные данные	Кол-во частей	Примечание
119	ГОСТ 7159-64 НОЖО.005.002	Конденсатор КТ-2а-М47-75±5%-3	75 пф	1	Соединены параллельно
120	ГОСТ 7159-64 НОЖО.005.002	Конденсатор КТ-2а-М47-75±5%-3	75 пф	2	
121	ГОСТ 7159-64 НОЖО.005.002	Конденсатор КТ-2а-М700-120±±10%-3	120 пф	1	
122	ОЖ0.462.021 ТУ	Конденсатор КБГ-М2-600-0.025-И	0.025 мкф	1	
123	СДЗ.300.002 ТУ	Лампа 2Ж27Л	2,5 ом	1	
124	ИР4.675.001 Сп	Сопrotивление	3700 мксн	1	
125	ИР4.777.011 Сп	Кагушка индуктивности	4,7 М	1	
126	ОЖ0.467.004 ТУ	Резистор ВС-0.25-1-4,7-И	68 к	1	
127	ОЖ0.467.004 ТУ	Резистор ВС-0.25-1-68000-И	180 к	1	
128	ОЖ0.467.004 ТУ	Резистор ВС-0.25-1-0,18-И	0,047 мкф	1	
129	ГОСТ 6760-62 НОЖО.005.002	Конденсатор КБП-Р-125-10-0,047-ИИ	4700 пф	1	
130	ОЖ0.462.021 ТУ	Конденсатор КБГ-И-200-4700-И	350 пф	1	
131	ГОСТ 7159-64 НОЖО.005.002	Конденсатор КТ-2а-М700-350±5%-3	100 к	1	
132	ОЖ0.467.004 ТУ	Резистор ВС-0.25-1-0,1-И	2,5 ом	1	
133	ИР4.675.001 Сп	Сопrotивление		1	
134	ИИ0.360.006	Тумблер ТП1-2		1	
135	СДЗ.300.002 ТУ	Лампа 2Ж27Л		1	
136	ОЖ0.462.021 ТУ	Конденсатор КБГ-М1-200-0.05-И	0.05 мкф	1	

№ по порядку	ГОСТ, ВТУ, нормаль, чертеж	Наименование и тип	Основные данные	Кол-во частей	Примечание
137	ОЖ0.467.004 ТУ	Резистор ВС-0.25-1-39 000-И	39 к	2	Соединены параллельно
138	ОЖ0.467.004 ТУ	Резистор ВС-0.25-1-33000-И	33 к	1	
139	ТУ-ПОПП.533	Вольтметр М-363		1	
140	250-60				
141	ГОСТ 11155-65 НОЖО.005.002	Конденсатор КСО-5-250-Б-8200-И	8200 пф	1	
142	ГОСТ 11155-65 НОЖО.005.002	Конденсатор КСО-5-500-Б-5600-И	5600 пф	1	
143	ОЖ0.462.021 ТУ	Конденсатор КБГ-И-600-0,01-И	0,01 мкф	1	
144	ИР4.675.000 Сп	Сопrotивление проволоочное	0,5 ом	1	
145	ИИ0.360.006	Тумблер ТВ2-1	3300 пф	1	
146	ГОСТ 11155-65 НОЖО.005.002	Конденсатор КСО-5-500-Б-3300-И		1	
147	ГОСТ 5010-53	Предохранитель ПК-30-0,15		1	
148	ИИ0.360.006	Тумблер ТВ2-1	2,5 в, 0,5 в	1	
149	ГОСТ 2204-65	Лампа МН2,5-0,5	1-И 2И	1	
150	ИР5.731.008	Трансформатор	1,5 гн	1	
151	ИР5.754.005	Дроссель		1	
152	ИИ0.360.006	Тумблер ТП1-2		1	
153	ИР6.618.012	Кнопка		1	
154	ОЖ0.462.021 ТУ	Конденсатор КБГ-И-200-1000-И	1000 пф	1	
155	ОЖ0.462.021 ТУ	Конденсатор КБГ-И-200-1000-И	1000 пф	1	
156	ИР6.625.001	Клеммы линии		2	

Код по классификации	ГОСТ, ВТУ, нормаль, чертёж	Наименование и тип	Основные данные	Колл- чество	Примечание
157	ИР6.604.006	Гнезда телефонов		2	
158	ИР6.625.000	Клемма питания		1	
159	ИР6.625.001	Клемма питания		4	
160	ИР6.672.026	Изолятор (клемма антенная)		1	
161	ИР6.625.001	Клемма заземления		1	
162	ГОСТ 7159-64 НОЖ0.005.002	Конденсатор КТ-2а-М700-62±5%-3	62 пф	1	
163	ОЖ0.467.004 ТУ ГОСТ 7159-64	Резистор ВС.0.25.1.10000.11	10 к	1	
164	НОЖ0.005.002	Конденсатор КТ-2а-М47-20±5%-3	20 пф	1	
165	ОЖ0.462.032 ТУ ГОСТ 7113-63 НОЖ0.005.002	Конденсатор МЕМ.160.0.05.11 Резистор МЛТ-0,5-200к±10%	0,05 мкф 200 к	1	

Примечание: Индуктивность катушек, кроме 11, 12, 13, 14, 15, указана с вынутыми сердечниками.

ПРИЛОЖЕНИЕ 4 НАМОТОЧНЫЕ ДАННЫЕ КАТУШЕК, ДРОССЕЛЕЙ, ТРАНСФОРМАТОРОВ И ПРОВОЛОЧНЫХ СОПРОТИВЛЕНИЙ

Код по классификации	Наименование узла	Число витков	Марка и диаметр провода	Сопротив- ление постое- нному току	Примечание
6	Катушка индуктивности контура I поддиапазона	85	ЛЭШО.15×0,05		
7	Катушка индуктивности контура II поддиапазона	45	ЛЭШО.15×0,05		
8	Катушка индуктивности контура III поддиапазона	25	ЛЭШО.15×0,05		
9	Катушка индуктивности контура IV поддиапазона	20,5	ПЭЛ.0,59		
10	Катушка индуктивности контура V поддиапазона	10,5	ПЭЛ.0,59		
11	Катушка индуктивности гетеродина-го контура I поддиапазона	108	ЛЭШО.15×0,05		
12	Катушка индуктивности гетеродина-го контура II поддиапазона	60	ЛЭШО.15×0,05		
13	Катушка индуктивности гетеродина-го контура III поддиапазона	40	ЛЭШО.15×0,05		
14	Катушка индуктивности гетеродина-го контура IV поддиапазона	22,5	ПЭЛ.0,41		
15	Катушка индуктивности гетеродина-го контура V поддиапазона	15	ПЭЛ.0,59		
29	Дроссель	I—120 II—30	I-ПЭЛШО.0,25 II-ПЭЛШО.0,31		

№ по порядку в схеме	Наименование узла	Число витков	Марка и диаметр провода	Сопротивление постоянному току	Примечание
31	Дроссель	I—120 II—30	I—ПЭЛШО-0,25 II—ПЭЛШО-0,31		
100	Дроссель	I—120 II—30	I—ПЭЛШО-0,25 II—ПЭЛШО-0,31		
44	Катушка индуктивности анодного контура I поддиапазона	108	ЛЭШО-15×0,05		
45	Катушка индуктивности анодного контура II поддиапазона	56	ЛЭШО-15×0,05		
46	Катушка индуктивности анодного контура III поддиапазона	32,5	ЛЭШО-15×0,05		
47	Катушка индуктивности анодного контура IV поддиапазона	19,5	ПЭЛ-0,59		
48	Катушка индуктивности анодного контура V поддиапазона	10,5	ПЭЛ-0,59		
54	Дроссель	2×60	ПЭЛШО-0,25		
103	Дроссель	2×60	ПЭЛШО-0,25		
66	Дроссель	2×90	ПЭЛШО-0,31		
75	Катушка индуктивности контурная фильтра промежуточной частоты	176	ЛЭШО-7×0,07		
78	Катушка индуктивности контурная фильтра промежуточной частоты	177,5	ЛЭШО-7×0,07		
83	Сопротивление проволочное гасящее		ПЭВКМ-1-0,2	2,5 ом	Намотка на каркасе КВС-0,25
93	Катушка индуктивности контурная фильтра промежуточной частоты	170,5	ЛЭШО-7×0,07		
112	То же	176,5	ЛЭШО-7×0,07		

№ по порядку в схеме	Наименование узла	Число витков	Марка и диаметр провода	Сопротивление постоянному току	Примечание
95	Катушка индуктивности контурная фильтра промежуточной частоты	177	ЛЭШО-7×0,07	2,5 ом	Намотка на каркасе КВС-0,25
116	То же	177	ЛЭШО-7×0,07 ПЭВКМ-1-0,2		
124	Сопротивление проволочное гасящее	120	ПЭЛШО-0,10	0,5 ом	Намотка на каркасе КВС-0,25
133	Катушка индуктивности второго теродина		ПЭВКМ-1-0,4	600 ом	
125	Сопротивление проволочное гасящее		I—ПЭЛ-0,08 II—ПЭЛ-0,08	150 ом	
144	Трансформатор выходной	I—4800 II—480+290 Экран 200	ПЭЛ-0,1	740 ом	
150	Дроссель отрицательной обратной связи	5000	ПЭЛ-0,11		
151	Выброспреобразователь: Трансформатор повышающий	I—2×44 II—985+200	I—ПЭЛ-0,09 II—ПЭЛ-0,2	0,45 ом 56 ом	
13	Дроссель фильтра высокой частоты (анодный)	I—200 II—300	I—ПЭЛ-0,1 II—ПЭЛ-0,1	20 ом 20 ом	
16	Дроссель фильтра низкой частоты (накальный)	66	ПЭЛ-0,8	0,18 ом	
17	Дроссель фильтра высокой частоты	39	ПЭЛ-0,59	0,13 ом	
18	Дроссель фильтра низкой частоты (анодный)	1700	ПЭЛ-0,16	100 ом	

ПРИЛОЖЕНИЕ 5
НОМИНАЛЬНЫЕ НАПРЯЖЕНИЯ НА ЭЛЕКТРОДАХ ЛАМП
(в вольтах)

Лампы	Электроды			
	Анод	Экранная сетка	Управляющая сетка	Нить накала
Оконечный усилитель напряжения низкой частоты	70—75	55—60	—	2,0—2,4
Детектор и предварительный усилитель напряжения низкой частоты	—	25—30	—	2,0—2,4
Вторая ступень усилителя напряжения промежуточной частоты	65—70	25—30	—	2,0—2,4
Первая ступень усилителя напряжения промежуточной частоты	65—70	25—30	—	2,0—2,4
Второй гетеродина	7—9	16—20	—	2,0—2,4
Первый гетеродина	20—35	74—76	— (4—6)	2,0—2,4
Смеситель частоты	65—70	15—20	— (0,3—8,0)	2,0—2,4
Усилитель напряжения	60—65	35—40	—	2,0—2,4

- Примечания: 1. Напряжения указаны относительно шасси.
2. Напряжения на анодах и экранирующих сетках измеряются вольтметром с сопротивлением 10000 ом.
3. Напряжения на управляющих сетках измеряются ламповым вольтметром постоянного тока (без внешних сигналов).
4. Регулятор громкости приемника — в положении максимальной громкости.

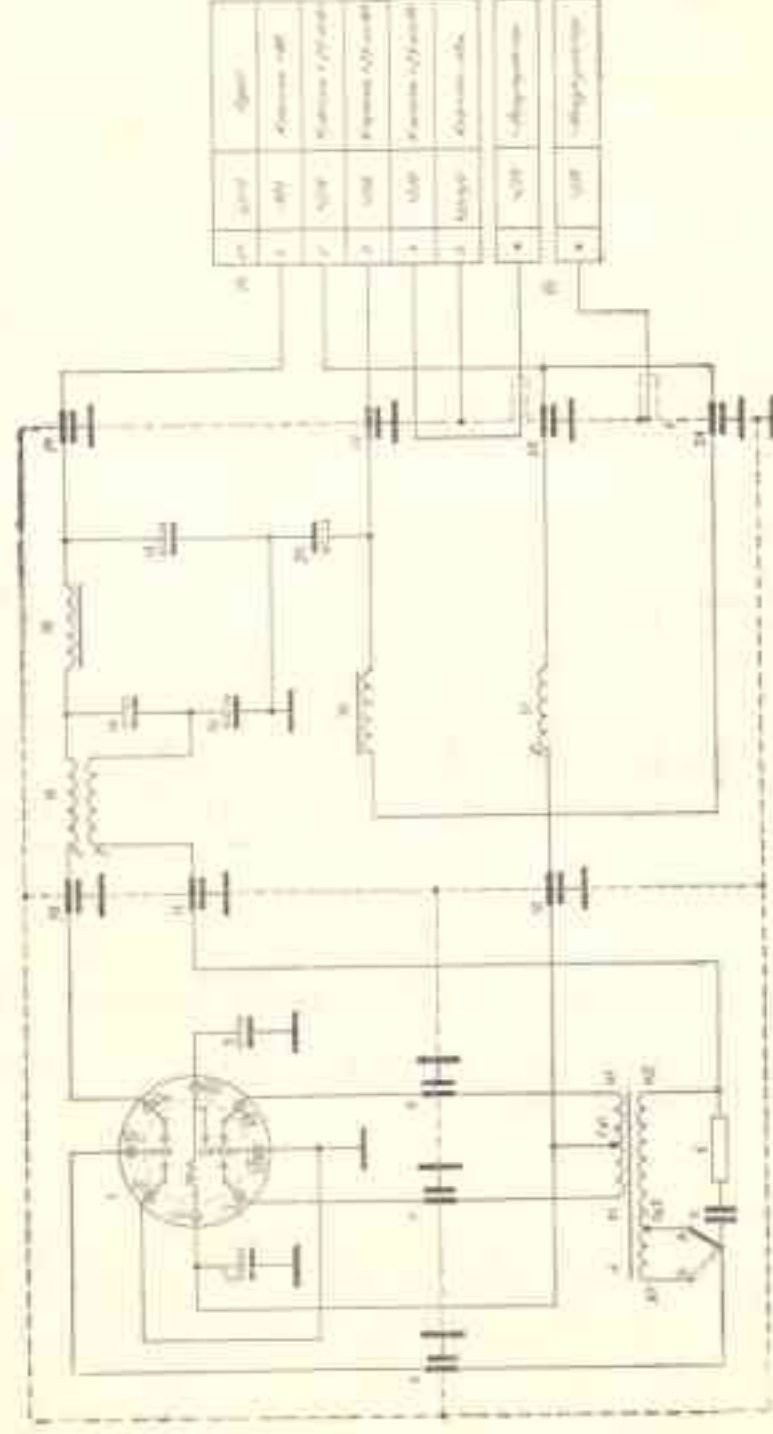
ПРИЛОЖЕНИЕ 6

УРОВНИ СИГНАЛОВ В ПРИЕМНИКЕ

Место измерения напряжения	Величина напряжения	Частота напряжения
Управляющая сетка лампы оконечного усилителя напряжения высокой частоты	0,45—0,55 в	1000 гц
Управляющая сетка лампы предварительного усилителя напряжения низкой частоты	150—200 мв	1000 гц
Управляющая сетка лампы второй ступени усилителя напряжения промежуточной частоты	25—30 мв	465 кГц
Управляющая сетка лампы первой ступени усилителя напряжения промежуточной частоты	250—300 мкв	465 кГц
Управляющая сетка лампы смесителя (по промежуточной частоте)	15—20 мкв	465 кГц
Управляющая сетка лампы смесителя (по высокой частоте)	100—200 мкв	От 1 МГц до 15 МГц
Управляющая сетка лампы усилителя напряжения высокой частоты	6—10 мкв	От 1 МГц до 15 МГц
Антенный выход (через эквивалент антенны)	3—5 мкв	От 1 МГц до 15 МГц
Управляющая сетка лампы второго гетеродина	3—4 в	232 кГц
Управляющая сетка лампы первого гетеродина	4—12 в	От 1 МГц до 15 МГц

- Примечания: 1. При измерении уровней сигналов ручка регулировки полосы ставится в крайнее правое положение (широкая полоса).
2. Соотношение сигнала к шумам, равное 3:1, устанавливается ручкой ГРОМКОСТЬ.

ПРИНЦИПИАЛЬНАЯ СХЕМА ВИБРОПРЕОБРАЗОВАТЕЛЯ ВП-3М2



ПЕРЕЧЕНЬ ЭЛЕМЕНТОВ К ПРИНЦИПАЛЬНОЙ СХЕМЕ ВИБРОПРЕОБРАЗОВАТЕЛЯ ВП-3М2

Позиция элементов	ГОСТ, ВТУ, нормаль, чертёж	Наименование и тип	Основные данные	Кол- чество	Примечание
1	РГО.321.011 ТУ	Вибратор ВС-2,4		1	
2	ОЖ0.464.001 ТУИ	Конденсатор ЭГЦ.А. $\frac{10}{40}$ м	40 мкф	1	
3	ГОСТ 6760—62 НОЖ0.005.002	Конденсатор КБП.Р.125-10-0,047-III	0,047 мкф	1	
4	ИР4.712.000 Сп	Трансформатор	I—1,7 мВ 0,15 мкф 300 Ом	1	
5	ОЖ0.462.021 ТУ	Конденсатор КБГ.М2.400-0,15.11		1	
6	ОЖ0.467.004 ТУ	Резистор ВС.1-1-390.11		1	
7	ГОСТ 6760—62 НОЖ0.005.002	Конденсатор КБП.Р.125-10-0,047-III	0,047 мкф	1	
8	ГОСТ 6760—62 НОЖ0.005.002	Конденсатор КБП.Р.125-10-0,047-III	0,047 мкф	1	
9	ОЖ0.464.001 ТУИ	Конденсатор ЭГЦ.А. $\frac{10}{40}$ м	40 мкф	1	
10	ГОСТ 6760—62 НОЖ0.005.002	Конденсатор КБП.Р.125-10-0,047-III	0,047 мкф	1	
11	ГОСТ 6760—62 НОЖ0.005.002	Конденсатор КБП.Р.125-10-0,047-III	0,047 мкф	1	
12	ГОСТ 6760—62 НОЖ0.005.002	Конденсатор КБП.Р.125-10-0,047-III	0,047 мкф	1	
13	ИР5.750.010	Дроссель	I—2000 мкГн II—2000 мкГн	1	

Позиция на схеме	ГОСТ, ВТУ, норма, чертёж	Наименование и тип	Основные данные	Колпачество	Примечание
14	ОЖ0.464.001 ТУИ	Конденсатор ЭГЦ-А - $\frac{125}{40}$ м	40 мкф	1	
15	ОЖ0.464.001 ТУИ	Конденсатор ЭГЦ-А - $\frac{125}{40}$ м	40 мкф	1	
16	ИР4.754.003 Сп	Дроссель	3,2 мГн	1	
17	ИР5.750.010	Дроссель	36 мкГн	1	
18	ИР4.754.002 Сп	Дроссель	1,0 ЗГн	1	
19	ОЖ0.464.001 ТУИ	Конденсатор ЭГЦ-А - $\frac{125}{40}$ м	40 мкф	1	
20	ОЖ0.464.001 ТУИ	Конденсатор ЭГЦ-А - $\frac{6}{700}$ м	700 мкф	1	
21	ГОСТ 6760—62 НОЖ0.005.002	Конденсатор КБП-Р.125-10-0,047-111	0,047 мкф	1	
22	ГОСТ 6760—62 НОЖ0.005.002	Конденсатор КБП-Р.125-10-0,047-111	0,047 мкф	1	
23	ГОСТ 6760—62 НОЖ0.005.002	Конденсатор КБП-Р.125-10-0,047-111	0,047 мкф	1	
24	ГОСТ 6760—62 НОЖ0.005.002	Конденсатор КБП-Р.125-10-0,047-111	0,047 мкф	1	
25	ИР5.282.006	Колодка питания		1	
26	ИР6.640.015	Провод		1	

СОПРОТИВЛЕНИЕ ЦЕПЕЙ ПРИЕМНИКА (в килоомах)

Лампы	Электроды лампы	Сопротивление по отношению	
		к +80	к шасси
Оконечный усилитель напряжения низкой частоты	Анод	2,0 (непоср.)	230 (косвен.)
	Экр. сетка	33 (непоср.)	253 (косвен.)
	Упр. сетка	320 (косвен.)	110 (непоср.)
Детектор и предварительный усилитель напряжения низкой частоты	Анод	790 (косвен.)	570 (непоср.)
	Экр. сетка	68 (непоср.)	290 (косвен.)
	Упр. сетка	5000 (косвен.)	1700 (непоср.)
Вторая ступень усилителя напряжения промежуточной частоты	Анод	10 (непоср.)	230 (косвен.)
	Экр. сетка	190 (непоср.)	410 (косвен.)
	Упр. сетка	220 (косвен.)	0 (непоср.)
Первая ступень усилителя напряжения промежуточной частоты	Анод	10 (непоср.)	230 (косвен.)
	Экр. сетка	190 (непоср.)	410 (косвен.)
	Упр. сетка	1220 (косвен.)	1000 (непоср.)
Второй гетеродина	Анод	362 (непоср.)	210 (косвен.)
	Экр. сетка	180 (непоср.)	128 (косвен.)
	Упр. сетка	1220 (косвен.)	1000 (непоср.)
Первый гетеродина	Анод	34,5 (непоср.)	254 (косвен.)
	Экр. сетка	1,5 (непоср.)	220 (косвен.)
	Упр. сетка	320 (косвен.)	100 (непоср.)
Смеситель частоты	Анод	10 (непоср.)	230 (косвен.)
	Экр. сетка	1000 (непоср.)	550 (косвен.)
	Упр. сетка	120 (косвен.)	100 (непоср.)
Усилитель на-пряжения высокой частоты	Анод	10 (непоср.)	230 (косвен.)
	Экр. сетка	110 (непоср.)	320 (косвен.)
	Упр. сетка	1200 (косвен.)	1000 (непоср.)

Примечания: 1. Регулятор громкости приемника — в положении максимальной громкости.

2. Величины сопротивлений, указанных в таблице, могут отличаться в различных приемниках на $\pm (10-20\%)$.

3. Величина «непоср.» (непосредственная) означает величину сопротивления, включенную в измеряемую цепь.

4. Величина «косвен.» (косвенная) означает величину сопротивления, получающуюся без распайки элементов схемы.

5. Кнопка НАЖАТЬ не нажата.

ПАМЯТКА ПО РЕМОНТУ

Во всех случаях отказа в работе приемника следует прежде всего проверить исправность источников питания.

Проверку следует начинать с внешнего осмотра правильности соединения источников питания (по схеме включения питания, имеющейся на крышке отсека питания и в данной Инструкции).

Если соединения сделаны правильно и источники питания исправны, вольтметр на передней панели должен показывать напряжения, соответствующие синему и красному участкам шкалы вольтметра. Если мало напряжение накала, следует заменить аккумулятор; если мало анодное напряжение, следует заменить анодную батарею (при батарейном питании) или вибратор в вибропреобразователе (при питании приемника через вибропреобразователь). Если смена вибратора в вибропреобразователе не дает повышения анодного напряжения при нормальном напряжении аккумулятора, следует искать неисправность в схеме вибропреобразователя.

Убедившись, что на приемник подаются нормальные напряжения питания, следует искать неисправность в самом приемнике. Выемка приемника из кожуха производится путем отвинчивания четырех винтов. За эти винты и следует извлекать приемник из кожуха. Тянуть при этом за ручку управления запрещается, так как можно повредить приемник.

При извлечении приемника из кожуха необходимо отключить колодку питания, которую потом следует присоединить обратно к приемнику.

После того как приемник вынут из кожуха, необходимо проверить плотность вставления всех ламп в их панели.

Для этого нужно нажимом пальца дослат лампу до упора. При нажатии на нее следует убедиться в отсутствии треска в телефоне. Если имеется подозрение на неисправность какой-либо лампы, необходимо проверить все лампы приемника, вставляя каждую из них в ламповую панель оконечного усилителя низкой частоты.

Для проверки ламп около этой панели имеется специальная кнопка обратной связи. Нажимая эту кнопку, можно услышать в телефонах гудение; если лампа неисправна, гудения не будет слышно.

Неисправная лампа заменяется лампой из запасного комплекта. При замене лампы первого гетеродина следует убедиться, что при коррекции градуировки шкалы приемника визир находится в среднем положении. При значительном отклонении визира от среднего положения следует подобрать такую лампу первого гетеродина, с которой это отклонение визира будет небольшим.

Определение места и характера неисправности в приемнике может быть произведено в радиомастерской, оснащенной измерительной аппаратурой, при соблюдении указанной ниже последовательности операций.

Убедившись в исправности всех ламп, необходимо найти неисправную ступень приемника, пользуясь таблицей уровней сигналов (см. приложение 6).

В этой таблице указаны величины напряжений, которые нужно подать на управляющие сетки различных ступеней, чтобы получить на телефонах нормальное выходное напряжение (1,5 в). Располагая данными этой таблицы, можно проверить исправность оконечного усилителя напряжения низкой частоты, предварительного усилителя напряжения низкой частоты, второй ступени усилителя напряжения промежуточной частоты, первой ступени усилителя напряжения промежуточной частоты, преобразователя, первого гетеродина, усилителя напряжения высокой частоты и входной цепи.

Работу второго гетеродина можно проверить после проверки второй ступени усилителя напряжения промежуточной частоты и детектора, выключая модуляцию сигнала и переводя приемник в телеграфный режим (тумблер ТЛГ—ТЛФ переключается в положение ТЛГ). При исправном втором гетеродине в телефонах должен прослушиваться тон биений частоты подаваемого напряжения и второй гармоники кварца второго гетеродина.

Неисправность первого гетеродина можно обнаружить измерением напряжения в катодной смесительной лампы, а также подачей на управляющую сетку смесительной лампы напряжения высокой частоты, соответствующей настройке усилителя напряжения высокой ча-

стоты; при неисправном первом гетеродине в телефонах не будет прослушиваться никаких сигналов.

Таким образом может быть найдена неисправная ступень приемника. После этого необходимо найти неисправную цепь данной ступени, пользуясь таблицей номинальных напряжений на электродах ламп (см. приложение 5). Располагая данными этой таблицы, можно проверить режим работы всех ламп приемника и обнаружить неисправную цепь при значительном отклонении напряжения данной цепи от значения, указанного в таблице.

Затем необходимо найти неисправный элемент в данной неисправной цепи, пользуясь таблицей сопротивлений цепей приемника (см. приложение 9).

Для общей характеристики приемника полезно знать сопротивление некоторых цепей. Сопротивление цепи накала, когда включены все лампы приемника, около 2,5 ом; то же без ламп — 600 ом (собственное сопротивление вольтметра). Сопротивление анодной цепи — около 220 ком; при нажатии кнопки вольтметра сопротивление этой цепи падает до 19 ком (сопротивление вольтметра плюс добавочное к нему сопротивление).

Сопротивление вторичной обмотки трансформатора на гнездах Т — около 140 ом, на клеммах ЛИНИЯ — около 220 ом.

Для проверки и замены некоторых деталей может потребоваться разборка приемника на блоки. Для этого необходимо распаять следующие места соединений, указанные на рис. 7.

1. Провод от конденсатора подстройки входа с колодкой на блоке высокой частоты.
2. Провод от переключателя коррекции с колодкой в отсеке второго гетеродина.
3. Оплетку провода, идущего от переключателя коррекции, с земляным лепестком на шасси промежуточной частоты.
4. Провод от анодного контура кварцевого фильтра с анодом смесительной лампы (у выхода провода из трубки внутри шасси кварцевого фильтра).

Затем необходимо вывернуть семь винтов (см. рис. 3), прикрепляющих блок промежуточной и низкой частоты, а также блок высокой частоты к передней панели, и

снять соединительную планку (см. рис. 6). После этого приемник может быть разъединен на три основных блока.

Если при ремонте блока высокой частоты будет сниматься ось отжима контактов, на которой укреплены три гетинаксовые планки, вращать барабан нельзя.

При постановке этих планок на место после ремонта следует установить зазор между контактными пружинами и гетинаксовыми планками (на оси отжима контактов) не менее одного миллиметра, иначе со стиранием контактов контактные пружины будут касаться этих планок и соединение с барабаном будет нарушено. При установлении этого зазора одновременно следует проследить за надежным сцеплением концов пружин с отжимами (планками) в момент их наибольшего подъема.

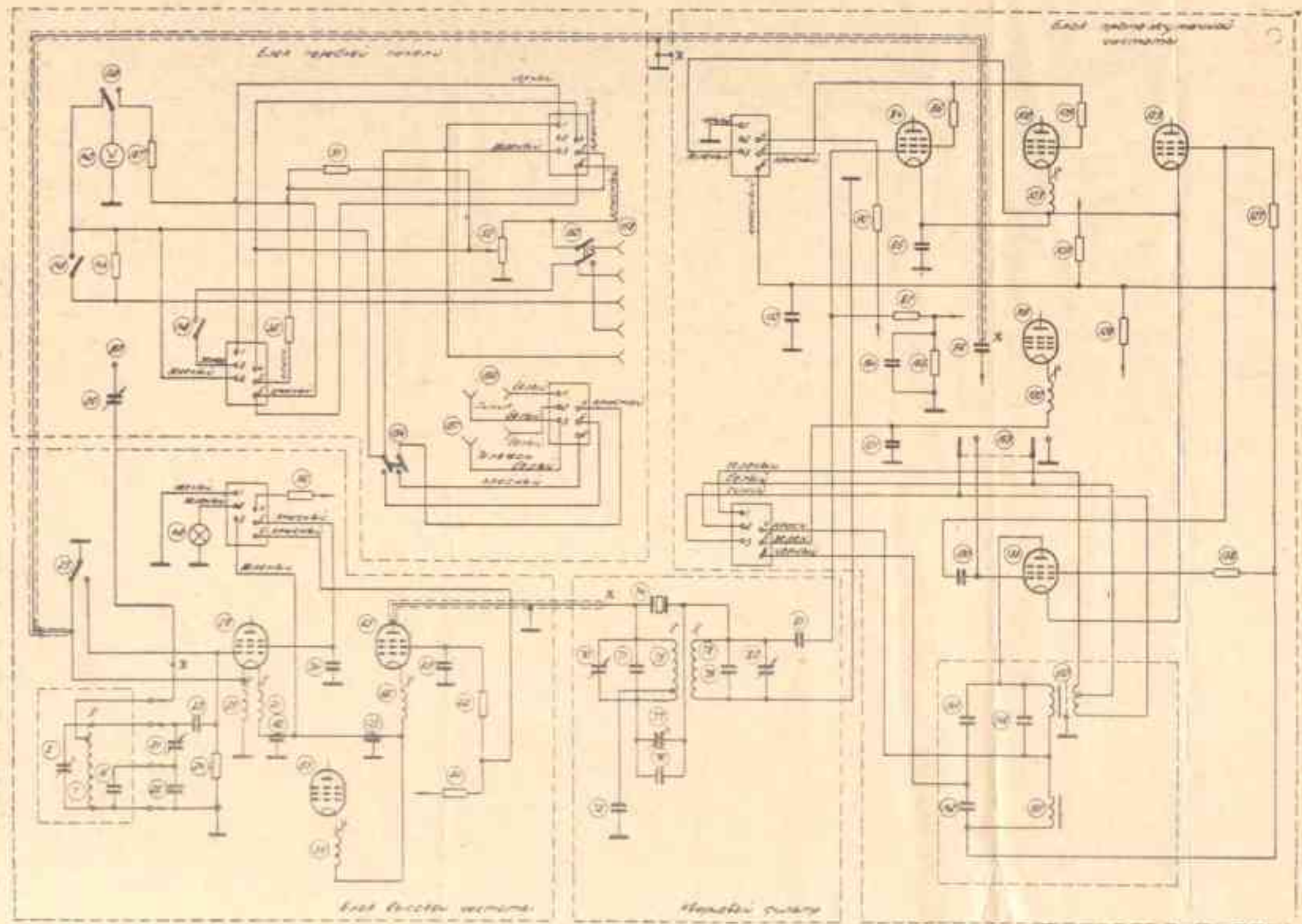
Снятие переключающихся частей контуров с барабана производится посредством отвинчивания четырех угловых винтов на крышках ячеек.

При ремонте контуров в барабане рекомендуется протирать серебряные контакты спиртом.

Внимание! При ремонте не рекомендуется снимать блок конденсаторов переменной емкости и контуры первого гетеродина, настройка которых определяет градуировку шкалы радиоприемника, а неизменность их параметров обеспечивает бесперебойную связь. Ремонт контуров первого гетеродина возможен лишь при наличии гетеродинного волномера с точностью отсчета частоты не хуже 0,01% и достаточно квалифицированных кадров. После ремонта и перестановки контуров первого гетеродина необходимо проверить градуировку шкалы и при большом расхождении подогнать ее по гетеродинному волномеру.

Всякая замена деталей при ремонте должна производиться только в полном соответствии со спецификацией к принципиальной схеме. Замена деталей деталями другого типа не допускается.

Схема коммутации блоков радиоприемника Р-311



Типовые значения сопротивлений и емкости даны в схеме радиоприемника Р-311.

СОДЕРЖАНИЕ

Стр.

ТЕХНИЧЕСКОЕ ОПИСАНИЕ РАДИОПРИЕМНИКА Р.311

1.	Назначение	3
2.	Технические данные	—
3.	Состав комплекта приемника	5
4.	Принцип работы радиоприемника	7
	Входная цепь и усилитель напряжения высокой частоты	8
	Смеситель частоты и первый гетеродин	10
	Усилитель напряжения промежуточной частоты	12
	Второй гетеродин — кварцевый калибратор	14
	Детектор и усилитель напряжения низкой частоты	15
	Цепи питания	17
	Принцип работы вибропреобразователя	19
5.	Конструкция приемника	21
	Внешнее оформление	—
	Расположение органов управления на передней панели	23
	Расположение блоков внутри приемника	25
	Блок высокой частоты	29
	Блок промежуточной и низкой частоты	32
	Конструкция вибропреобразователя	32

ИНСТРУКЦИЯ ПО ЭКСПЛУАТАЦИИ РАДИОПРИЕМНИКА Р.311

1.	Порядок развертывания и свортывания приемника	34
2.	Подготовка приемника к работе	36
	Включение приемника	—
	Выключение приемника	37
3.	Корректирование шкалы приемника	—
	Коррекция по двум опорным точкам	38
	Коррекция по ближайшей опорной точке	39
4.	Особенности эксплуатации	—
5.	Контроль работы приемника	40
	Испытание на работоспособность	—
	Проверка градуировки	41
	Проверка чувствительности	42
	Проверка избирательности	44
	Проверка ослабления чувствительности к сигналу по зеркальному каналу	45
6.	Объем и периодичность контрольно-профилактических работ	—

	Стр.
7. Характерные неисправности	48
8. Консервация и расконсервация приемника	49
9. Порядок хранения приемников	—
Кратковременное хранение	—
Длительное хранение	50
10. Транспортирование приемников в процессе эксплуатации	—

Приложения:

1. Инструкция по настройке радиоприемника Р-311	52
2. Принципиальная схема радиоприемника Р-311	Вкл.
3. Перечень элементов к принципиальной схеме радиоприемника Р-311	63
4. Намоточные данные катушек, дросселей, трансформаторов и проволочных сопротивлений	73
5. Номинальные напряжения на электродах лампы (в вольтах)	76
6. Уровни сигналов в приемнике	77
7. Принципиальная схема вибропреобразователя ВП-3М2	78
8. Перечень элементов к принципиальной схеме вибропреобразователя ВП-3М2	79
9. Сопротивление цепей приемника (в килоомах)	81
10. Памятка по ремонту	82
11. Схема коммутации блоков радиоприемника Р-311	Вкл.